

# SAP48XXD-K/KN/K2翻盖式固态继电器

SAP48XXD-K/KN/K2 flip type solid-state relay

CE  
产品具备欧盟CE认证

- 控制回路与负载回路之间光电隔离
- 过零导通
- 国际标准化安装尺寸
- LED指示工作状态
- 内置RC吸收回路, 抗干扰能力强
- 环氧树脂灌胶, 抗腐蚀、抗爆能力强
- D-K型安全翻盖式防护设计
- D-KN型防滑翻盖式安全防护设计



KN款

K款

K2款参数见13页

## 产品命名规则

<b>S</b>	<b>A</b>	<b>P</b>	<b>48</b>	<b>**</b>	<b>D</b>	<b>**</b>
SSR(固态继电器)	A:交流输出	P:方型	负载电压 48:40-480VAC	负载电流 05:5A ... 120:120A	控制信号 D:3-32VDC 4-32VDC	K: 翻盖款 KN:防滑翻盖款 K2:升级翻盖款

## 产品选型 Product Selection

产品型号	负载电压	负载电流	控制信号	隔离电压	绝缘电压	动作状态指示
SAP4805D-K	40-480VAC	5A	3-32VDC	≥2000VAC	≥2000VAC	输入LED灯指示
SAP4810D-K	40-480VAC	10A	3-32VDC	≥2000VAC	≥2000VAC	输入LED灯指示
SAP4815D-K	40-480VAC	15A	3-32VDC	≥2000VAC	≥2000VAC	输入LED灯指示
SAP4820D-K	40-480VAC	20A	3-32VDC	≥2000VAC	≥2000VAC	输入LED灯指示
SAP4825D-K	40-480VAC	25A	3-32VDC	≥2000VAC	≥2000VAC	输入LED灯指示
SAP4840D-K	40-480VAC	40A	3-32VDC	≥2000VAC	≥2000VAC	输入LED灯指示
SAP4860D-K	40-480VAC	60A	3-32VDC	≥2000VAC	≥2000VAC	输入LED灯指示
SAP4880D-K	40-480VAC	80A	3-32VDC	≥2000VAC	≥2000VAC	输入LED灯指示
SAP48100D-K	40-480VAC	100A	3-32VDC	≥2000VAC	≥2000VAC	输入LED灯指示

产品型号	负载电压	负载电流	控制信号	隔离电压	绝缘电压	动作状态指示
SAP4805D-KN	40-480VAC	5A	4-32VDC	≥2000VAC	≥2000VAC	输入LED灯指示
SAP4810D-KN	40-480VAC	10A	4-32VDC	≥2000VAC	≥2000VAC	输入LED灯指示
SAP4815D-KN	40-480VAC	15A	4-32VDC	≥2000VAC	≥2000VAC	输入LED灯指示
SAP4820D-KN	40-480VAC	20A	4-32VDC	≥2000VAC	≥2000VAC	输入LED灯指示
SAP4825D-KN	40-480VAC	25A	4-32VDC	≥2000VAC	≥2000VAC	输入LED灯指示
SAP4840D-KN	40-480VAC	40A	4-32VDC	≥2000VAC	≥2000VAC	输入LED灯指示
SAP4860D-KN	40-480VAC	60A	4-32VDC	≥2000VAC	≥2000VAC	输入LED灯指示
SAP4880D-KN	40-480VAC	80A	4-32VDC	≥2000VAC	≥2000VAC	输入LED灯指示
SAP48100D-KN	40-480VAC	100A	4-32VDC	≥2000VAC	≥2000VAC	输入LED灯指示

## 产品参数 Product parameters

### 输入参数

控制电压	-K款:3-32VDC	-KN款:4-32VDC
关断电压	1VDC	1VDC
导通电压	3VDC	4VDC
控制电流	8-20mA	6-25mA

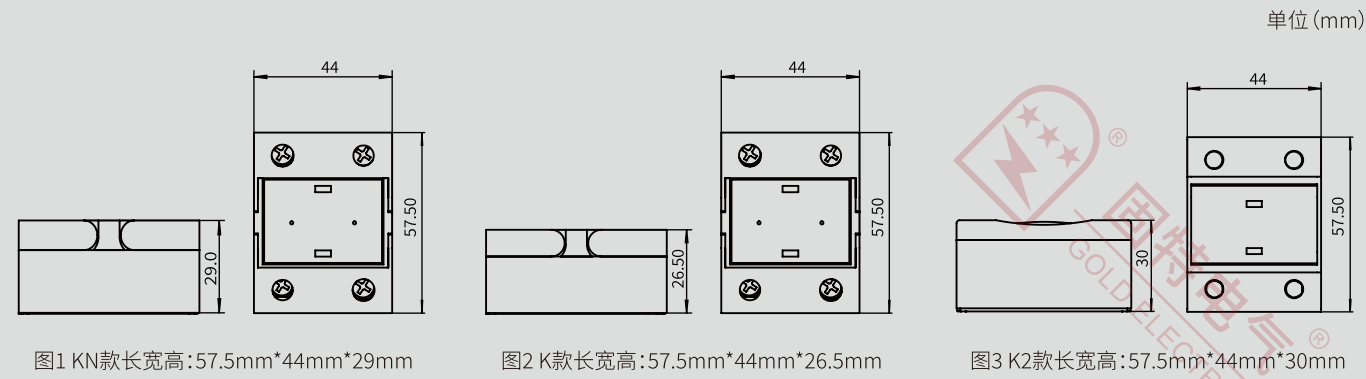
### 输出参数

负载电压范围	40-480VAC	
最小导通电流	0.1A	
最大通态压降	1.6VAC	
最大断态电流	10mA	
断态电压临界上升率	500V/us	
最大导通时间	过零型	1/2周期+1ms
	交流控制	40ms
	直流控制	10ms
最大关断时间	交流控制	40ms
	直流控制	10ms
工作频率	45-65HZ	

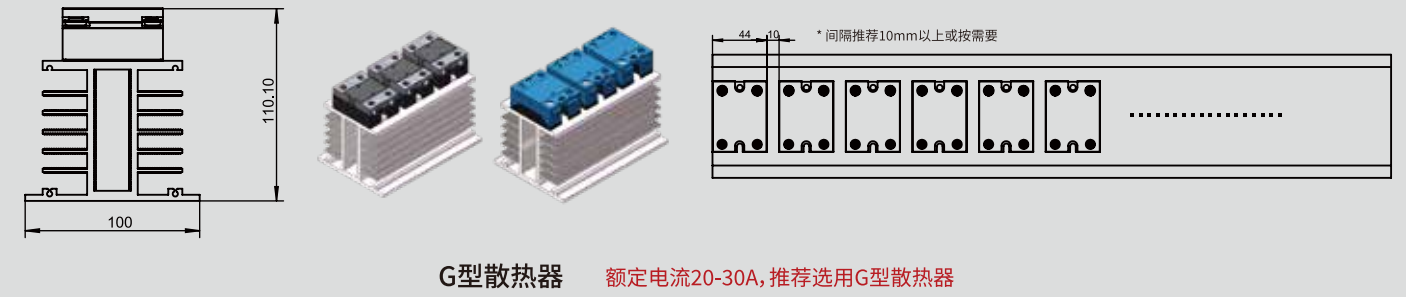
### 输出参数

最小隔离电压	输入与输出之间≥2000VAC
最小绝缘电压	输入与输出于底板≥2000VAC
绝缘电阻	1000MΩ(500VDC)
工作环境温度	-40~80°C

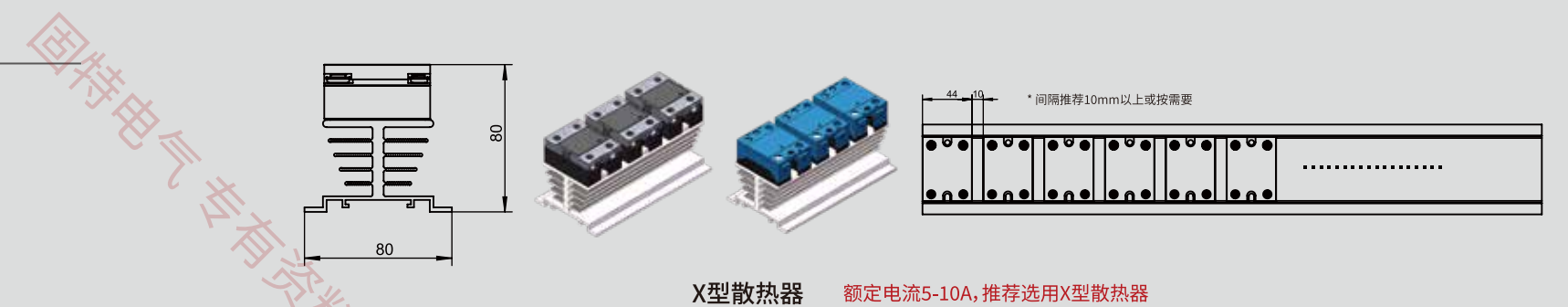
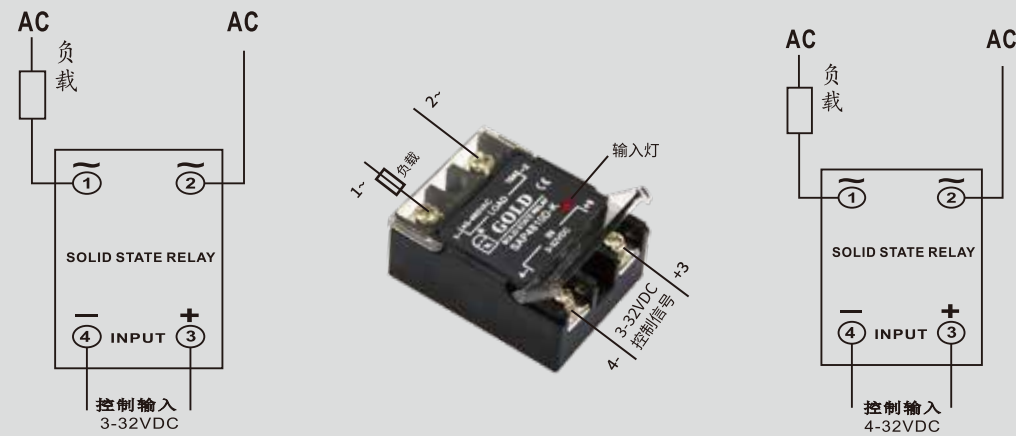
产品尺寸图 Product dimension diagram



推荐散热器 Recommended radiator

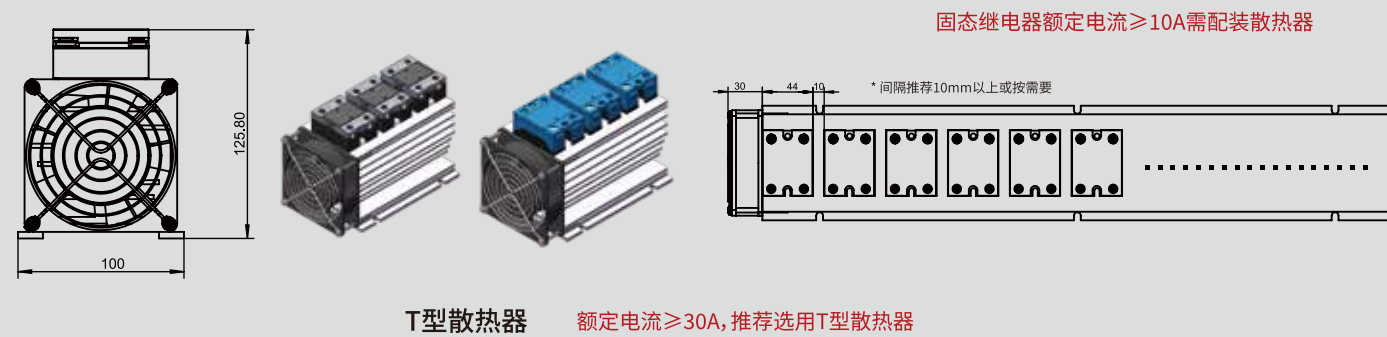


产品接线图 Product wiring diagram



备注:风扇可选装,另提供其他规格散热器组装可与我司业务联系沟通。

推荐散热器 Recommended radiator



产品用途 Product purpose

广泛应用于电炉加热恒温系统、数控机械、塑料机械、食品机械、包装机械、纺织机械、石油化工仪器设备、娱乐设施等自动化控制领域,适合各种阻性、感性和容性负载。

Widely used in automation control fields such as electric furnace heating constant temperature systems, CNC machinery, plastic machinery, food machinery, packaging machinery, textile machinery, petrochemical equipment, entertainment facilities, etc., suitable for various resistive, inductive, and capacitive loads.