

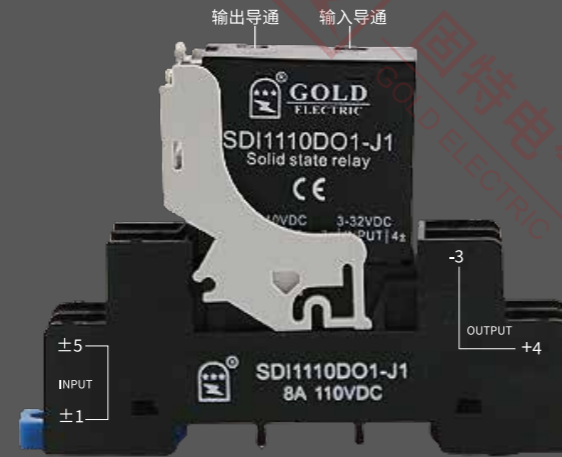
SDI插拔式系列态继电器

SDI plug-in series state relay



产品具备欧盟CE认证

- 控制回路与负载回路之间光电隔离
- 国际标准安装尺寸
- 阻燃工程塑料外壳
- LED指示工作状态
- 3-32VDC无极性控制



产品命名规则

| | | | | | | |
|------------|----------|----------|----------------------|--------------------------------|-----------------|-----------|
| S | D | I | 11 | ** | D | J1 |
| SSR(固态继电器) | D:直流输出 | I:条型 | 负载电压 11:12-110VDC | 负载电流 02:2A ... 10:10A | 控制信号 3-32VDC | J1:外观说明 |

产品选型 Product Selection

| 产品型号 | 负载电压 | 负载电流 | 控制信号 | 隔离电压 | 绝缘电压 | 开关时间 | 动作状态指示 |
|-------------|-----------|------|---------|----------|----------|------|------------|
| SDI1102D-J1 | 12-110VDC | 2A | 3-32VDC | ≥2000VAC | ≥2000VAC | 2ms | 输入输出LED灯指示 |
| SDI1103D-J1 | 12-110VDC | 3A | 3-32VDC | ≥2000VAC | ≥2000VAC | 2ms | 输入输出LED灯指示 |
| SDI1105D-J1 | 12-110VDC | 5A | 3-32VDC | ≥2000VAC | ≥2000VAC | 2ms | 输入输出LED灯指示 |
| SDI1108D-J1 | 12-110VDC | 8A | 3-32VDC | ≥2000VAC | ≥2000VAC | 2ms | 输入输出LED灯指示 |
| SDI1110D-J1 | 12-110VDC | 10A | 3-32VDC | ≥2000VAC | ≥2000VAC | 2ms | 输入输出LED灯指示 |

产品参数 Product parameters

输入参数

| | |
|--------|----------|
| 控制电压范围 | 3-32VDC |
| 确保关断电压 | 1V |
| 确保导通电压 | 3V |
| 控制电流范围 | 0.1-10mA |

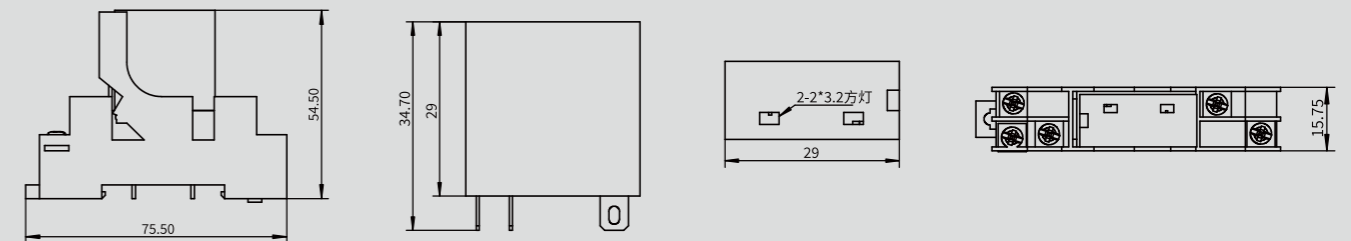
输出参数

| | |
|-----------|-----------|
| 负载电压范围 | 12-110VDC |
| 最小导通电流 | 100mA |
| 最大通态压降 | 0.3VDC |
| 最大断态电流 | 0.1mA |
| 断态电压临界上升率 | 500V/us |
| 最大导通时间 | < 2ms |
| 最大关断时间 | < 2ms |
| 工作频率 | 45-65Hz |

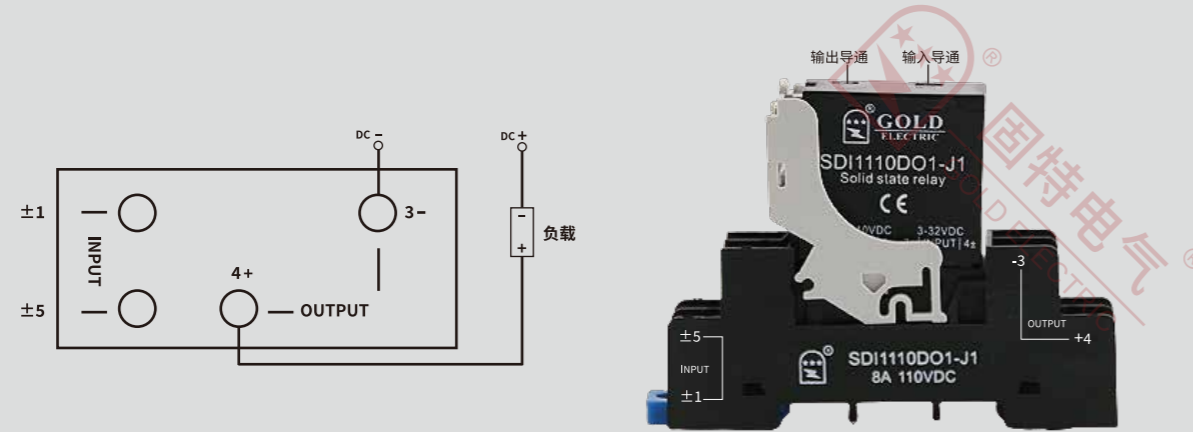
其他参数

| | |
|--------|-----------------|
| 最小隔离电压 | 输入与输出之间≥2000VAC |
| 最小绝缘电压 | 输入输出与底板≥2000VAC |
| 绝缘电阻 | 1000MΩ(500VDC) |
| 工作环境温度 | -40~80℃ |

产品尺寸图 Product dimension diagram



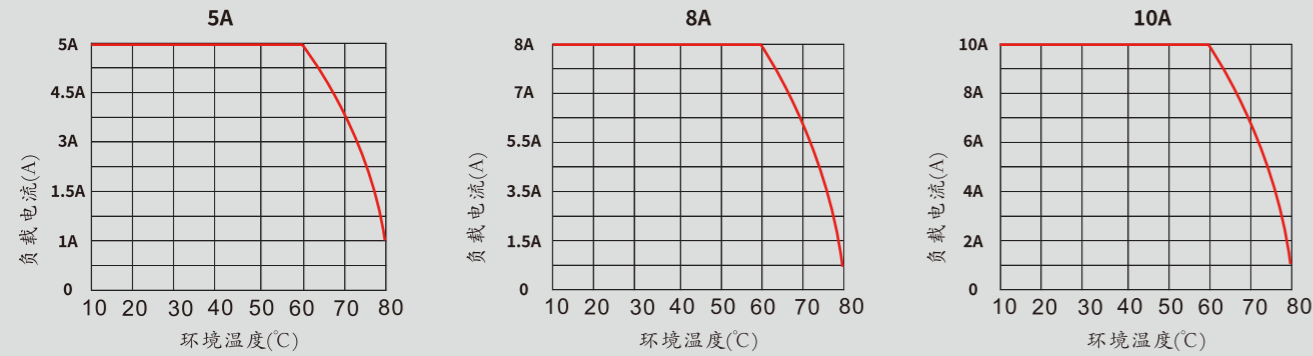
产品接线图 Product wiring diagram



使用注意事项 Precautions for use

- 1、我司已就产品品质和可靠性做了很大努力,若应用在固态继电器内部的半导体功率器件选型或使用不当还是会导致不可恢复的损坏。由于电网电压波动通常10%)以及感抗、容抗的不同,在选型时需考虑一定的安全系数。例如:电加热长期工作电流不能超过60%的SSR电流额定标称值,电机工作电流不应超过1/7SSR的电流额定标称值。
- 2、在长期工作中固态温度不得超过80°C。若环境温度过高应采取风冷以加速空气流动获得更好的散热效果。
- 3、为防止使用中负载短路或者电流、电压超负荷工作造成的固态继电器击穿损坏,推荐安装使用与之匹配的快速熔断器。对感性类负载还需要在固态输出端加装压敏电阻、RC吸收回路。
- 4、固态继电器工作时必须保证有足够而又不超出标称触发电压和电流值,例如:控制端为“3-32VDC”,即最小的输入电压不得小于3VDC,最大不得超过32VDC。因此在串联或并联使用中需特别注意满足固态继电器的触发要求。
- 5、固态继电器应存放于通风、干燥、无腐蚀性气体的环境中,避免潮湿、雨淋、跌落及剧烈摔碰。

产品曲线图 Product curve chart



产品用途 Product purpose

该产品广泛应用于喷泉设备的彩灯控制和电磁阀控制,可取代传统继电器。

This product is widely used for color light control and solenoid valve control in fountain equipment, and can replace traditional relays.