



调功/调压产品系列

产品选型手册 第二册

Power/voltage regulation product series

销售专线:400-000-7337 0510-85580365 网址:www.ssr.com.cn www.goldssr.com

邮箱:sales@goldssr.com Copyright Symbol:2023.9 江苏固特电气控制技术有限公司

江苏固特电气控制技术有限公司

Jiangsu Gold Electrical Control Technology Co.,Ltd

公司简介

Company Profile

江苏固特电气控制技术有限公司位于江苏无锡，公司前身成立于1992年，是专业研制和生产交直流固态继电器、固态调压器、可控硅模块、交流调压控制器、智能温控仪表等产品的国家级高新技术企业。多年来我司始终坚持“以客户满意为追求 以品质卓越为核心”的企业宗旨。

公司在加拿大开设有跨国控股子公司，“加拿大SSR电子有限公司 CANADA SSR ELECTRICTECH.CO.,LTD”。在美国有合作伙伴公司：“美国高登电气集团公司 U.S.GOLDEN ELECTRICTECH GROUP INC”。公司系列产品涵盖广泛、质量过硬、认证齐全，多年来畅销欧洲、北美、南美、中东等40多个国家和地区。为国内固态继电器领先品牌和主要生产基地。

三十多年历史成果丰富

公司1992年成立江苏省第一家固态继电器研究所，1993年被评为无锡市十佳优秀民营科技企业，2015年被评为无锡市滨湖区十佳科技创新企业。“固特”牌电力电子模块获江苏省名牌产品称号。

- ★公司累计获得固态继电器各类专利近百项。连续多届获得“国家高新技术企业”称号。
- ★公司为固态继电器行业标准起草及制定的主要单位，为电力电子行业协会理事单位。
- ★2010年完成省级科研创新项目《高效节能大功率固态继电器》的研发。
- ★为国际第一家研制成功压接式固态继电器(600A-1600A)的企业(已获PCT国际专利和俄罗斯发明专利)。
- ★公司大部分固态继电器型号具备美国UL、德国TUV、欧盟RoHS、CE、中国CCC等认证，企业具备ISO9001:2008质量体系认证。
- ★目前正牵头制定大功率固态继电器团体标准。

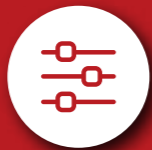
研发及生产实力强大

- ★公司坚持自主创新、自主研发、自主生产，拥有国内领先的固态继电器专业生产规模和优秀团队。
- ★产品生产和检测大量实现机械化/半机械化。
- ★拥有国内领先的全自动固态继电器生产线。
- ★年生产能力可达700万只。公司产品有25个系列，共890个规格/品种/型号。并且有不断增长的定制化产品，产量和品种都居同行业前列，国内外合计销售9000万左右。



客户需要分析

GOLD在国内外是品种较多产量较大的企业之一，满足多行业客户需求



控制完整链

设计、研发、生产、测试、营销



长期的产品开发

我们经验丰富的研发工程师每年不断致力于开发10%-15%的新产品



产品承保品质保证

太平洋保险，为您的产品保驾护航



全球性销售和售后

更好地了解客户的需求，并提供满足其要求的解决方案



荣誉资质颇丰

SINCE1992三十多年的老牌企业背书为你产品保驾护航



遵守主要国际标准

严格按照国军标GJB1515B-2017 固态行业标准GB/T 36640-2018 国际电工学会标准进行设计

坚持更高标准 追求卓越品质
定义行业标杆 铸造传奇未来

Adhere to higher standards and pursue excellent quality Define industry benchmarks, forge legendary future



欧盟电磁辐射防护



欧盟有毒物质禁用指令



ISO9001标准



中国质量认证组织



中国强制性产品认证



欧盟安全合格认证



德国元器件安全认证



美国加拿大成品认证

目 录

CONTENTS

① SAVP单相调压模块	P01-04
② SAVPXX-L升级款单相调压模块	P05-08
③ SAVR单相调阻型调压模块	P09-12
④ SAWP系列单相交流固态调压模块	P13-16
⑤ SAW3三相调压模块	P17-20
⑥ MGV单相电压型调压模块	P21-24
⑦ CTM全隔离三相调压模块	P25-28
⑧ CGD-ET智能数显电力调整器	P29-30
⑨ CGT2836-1单相SCR电力调压器	P31-32
⑩ CTV周波控制器	P33-34

目 录

CONTENTS

⑪ MFC单相风机调速控制器	P35-36
⑫ MFC-3三相风机调速控制器	P37-42
⑬ CTS系列单相调压控制器	P43-46
⑭ CTS系列单相数显调压控制器(485通讯)	P47-52
⑮ CTH系列三相调压控制器	P53-56
⑯ CTH系列三相数显调压控制器(485通讯)	P57-60
⑰ CKA系列三相调压控制器	P61-64
⑱ CKA系列三相数显调压控制器(485通讯)	P65-68

SAVP单相调压模块

SAVP single-phase voltage regulation module



产品具备欧盟CE认证

- 可控硅移相输出, 调压比例线性好
- 内置阻容吸收回路, 浪涌吸收保护更可靠
- 国际标准化安装尺寸
- LED指示工作状态
- 环氧树脂灌胶, 抗腐蚀、抗爆能力强
- 阻燃外壳配置安全防护罩
- 输入输出端光电隔离
- 输入4-20mA, 2-10VDC可选, 输出220VAC, 380VAC可选



SAVP22系列

SAVP38系列

产品命名规则



产品选型 Product Selection

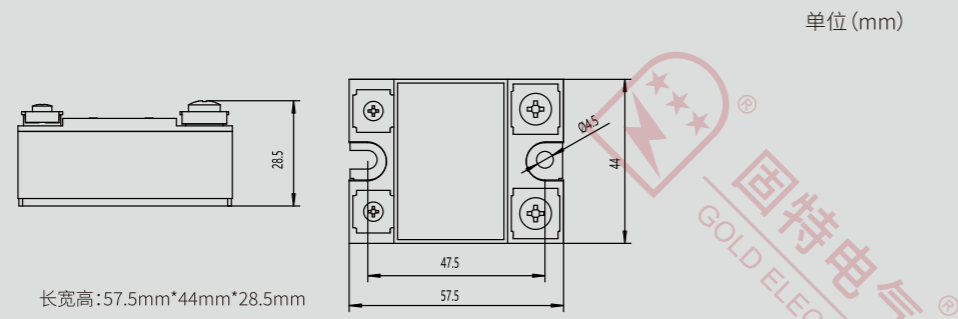
产品型号	负载电压	负载电流	控制方式	绝缘电压	负载压降
SAVP2210	0-220VAC	10A	2-10VDC or 4-20mA	≥2000VAC	≤2VAC
SAVP2220	0-220VAC	15A	2-10VDC or 4-20mA	≥2000VAC	≤2VAC
SAVP2225	0-220VAC	25A	2-10VDC or 4-20mA	≥2000VAC	≤2VAC
SAVP2240	0-220VAC	40A	2-10VDC or 4-20mA	≥2000VAC	≤2VAC
SAVP2260	0-220VAC	60A	2-10VDC or 4-20mA	≥2000VAC	≤2VAC
SAVP2280	0-220VAC	80A	2-10VDC or 4-20mA	≥2000VAC	≤2VAC
SAVP22100	0-220VAC	100A	2-10VDC or 4-20mA	≥2000VAC	≤2VAC
SAVP22120	0-220VAC	120A	2-10VDC or 4-20mA	≥2000VAC	≤2VAC

产品型号	负载电压	负载电流	控制方式	绝缘电压	负载压降
SAVP3810	0-380VAC	10A	2-10VDC or 4-20mA	≥2000VAC	≤2VAC
SAVP3820	0-380VAC	15A	2-10VDC or 4-20mA	≥2000VAC	≤2VAC
SAVP3825	0-380VAC	25A	2-10VDC or 4-20mA	≥2000VAC	≤2VAC
SAVP3840	0-380VAC	40A	2-10VDC or 4-20mA	≥2000VAC	≤2VAC
SAVP3860	0-380VAC	60A	2-10VDC or 4-20mA	≥2000VAC	≤2VAC
SAVP3880	0-380VAC	80A	2-10VDC or 4-20mA	≥2000VAC	≤2VAC
SAVP38100	0-380VAC	100A	2-10VDC or 4-20mA	≥2000VAC	≤2VAC
SAVP38120	0-380VAC	120A	2-10VDC or 4-20mA	≥2000VAC	≤2VAC

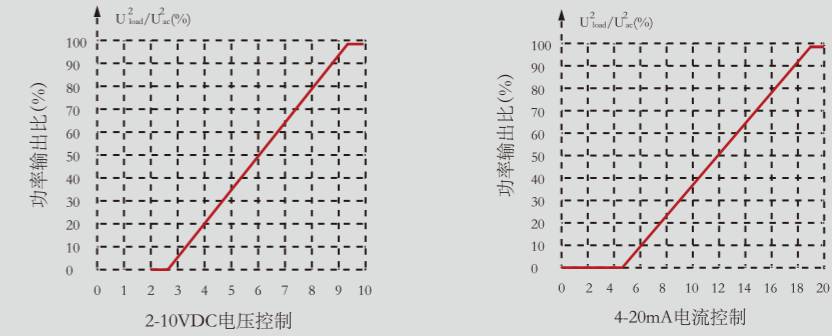
产品参数 Product parameters

输入参数			
控制信号参数	电压控制	电压控制	2-10VDC
		导通电压	2.5VDC
		关断电压	2VDC
输出参数			
控制信号参数	电流控制	电压控制	4-20mA
		导通电压	4.6mA
		关断电压	4mA
其它参数			
负载电压调节范围	SAVP22系列 0-220VAC	SAVP38系列 0-380VAC	
最小导通电流	50mA		
最大通态压降	2VAC		
最大断态电流	5mA		
断态电压上升率dv/dt	500V/us		
通断时间	≤10ms		
工作频率	45-65HZ		
最小隔离电压	输入与输出之间≥2000VAC		
最小绝缘电压	输入输出与底板≥2000VAC		
绝缘电阻	1000MΩ(500VDC)		
工作环境温度	-40~80°C		

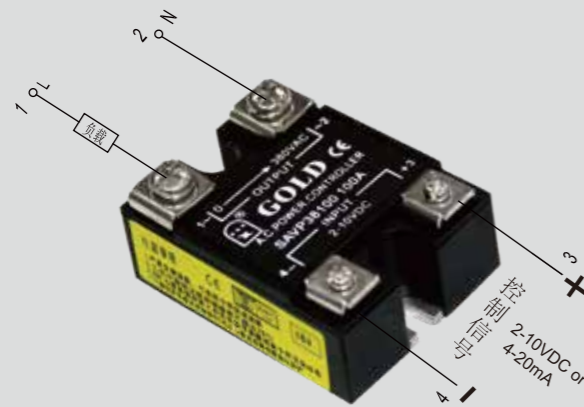
产品尺寸图 Product dimension diagram



产品曲线图 Product curve chart



产品接线图 Product wiring diagram



产品用途 Product purpose

该系列产品主要应用于照明设备的灯光调节, 民用工业加热的温度控制以及电动机控速, 吸塑机等场合。

This series of products is mainly used for lighting equipment lighting adjustment, temperature control of civil industrial heating, motor speed control, vacuum molding machines and other occasions.

推荐散热器 Recommended radiator

T型散热器 额定电流 $\geq 30A$, 推荐选用T型散热器

G型散热器 额定电流20-30A, 推荐选用G型散热器

X型散热器 额定电流5-10A, 推荐选用X型散热器

CH型卡座式散热器

CR型卡座式散热器

备注: 风扇可选装, 另提供其他规格散热器组装可与我司业务联系沟通。

SAVPXX-L升级款单相调压模块

SAVPXX-L Upgraded Single phase Voltage Regulating Module



产品具备欧盟CE认证

- 内置芯片移相调节, 低压段线性调节更佳
- 内置阻容吸收回路, 浪涌吸收保护更可靠
- 国际标准化安装尺寸
- LED指示工作状态
- 环氧树脂灌胶, 抗腐蚀、抗爆能力强
- 阻燃外壳配置安全防护罩
- 输入输出端光电隔离
- 输入4-20mA, 2-10VDC可选, 输出220VAC, 380VAC可选



升级款

全新移相调节电路设计, 电压调节线性更平稳

产品命名规则

S	A	V	P	**	**	L
SSR(固态继电器)	A:交流输出	V:调压型	P:方型	负载电压 22:220VAC 38:380VAC	负载电流 10:10A ... 120:120A	L:升级款

产品选型 Product Selection

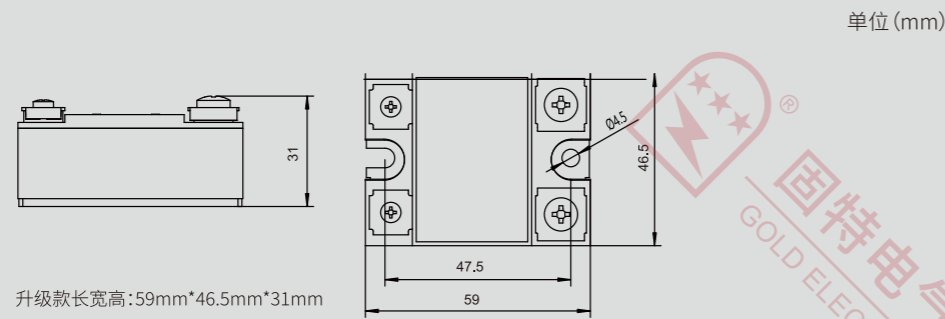
产品型号	负载电压	负载电流	控制方式	绝缘电压	负载压降
SAVP2210-L	0-220VAC	10A	2-10VDC or 4-20mA	≥2000VAC	≤2VAC
SAVP2220-L	0-220VAC	15A	2-10VDC or 4-20mA	≥2000VAC	≤2VAC
SAVP2225-L	0-220VAC	25A	2-10VDC or 4-20mA	≥2000VAC	≤2VAC
SAVP2240-L	0-220VAC	40A	2-10VDC or 4-20mA	≥2000VAC	≤2VAC
SAVP2260-L	0-220VAC	60A	2-10VDC or 4-20mA	≥2000VAC	≤2VAC
SAVP2280-L	0-220VAC	80A	2-10VDC or 4-20mA	≥2000VAC	≤2VAC
SAVP22100-L	0-220VAC	100A	2-10VDC or 4-20mA	≥2000VAC	≤2VAC
SAVP22120-L	0-220VAC	120A	2-10VDC or 4-20mA	≥2000VAC	≤2VAC

产品型号	负载电压	负载电流	控制方式	绝缘电压	负载压降
SAVP3810-L	0-380VAC	10A	2-10VDC or 4-20mA	≥2000VAC	≤2VAC
SAVP3820-L	0-380VAC	15A	2-10VDC or 4-20mA	≥2000VAC	≤2VAC
SAVP3825-L	0-380VAC	25A	2-10VDC or 4-20mA	≥2000VAC	≤2VAC
SAVP3840-L	0-380VAC	40A	2-10VDC or 4-20mA	≥2000VAC	≤2VAC
SAVP3860-L	0-380VAC	60A	2-10VDC or 4-20mA	≥2000VAC	≤2VAC
SAVP3880-L	0-380VAC	80A	2-10VDC or 4-20mA	≥2000VAC	≤2VAC
SAVP38100-L	0-380VAC	100A	2-10VDC or 4-20mA	≥2000VAC	≤2VAC
SAVP38120-L	0-380VAC	120A	2-10VDC or 4-20mA	≥2000VAC	≤2VAC

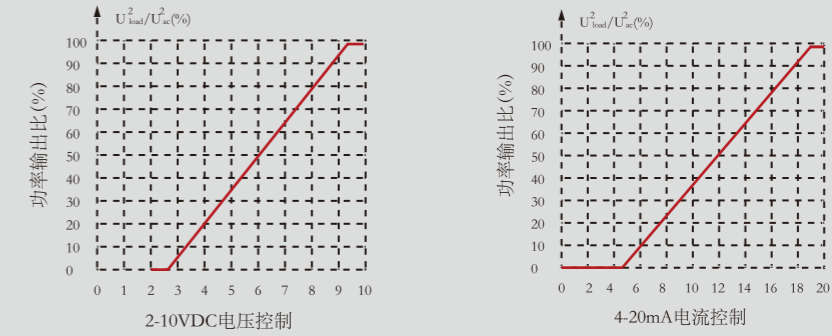
产品参数 Product parameters

输入参数			
控制信号参数	电压控制	电压控制	2-10VDC
		导通电压	2.5VDC
		关断电压	2VDC
输出参数			
控制信号参数	电流控制	电压控制	4-20mA
		导通电压	4.6mA
		关断电压	4mA
输出参数			
负载电压 调节范围	SAVP22系列		SAVP38系列
	0-220VAC		0-380VAC
最小导通电流	50mA		
最大通态压降	2VAC		
最大断态电流	5mA		
断态电压上升率dv/dt	500V/us		
通断时间	≤10ms		
工作频率	45-65HZ		
其它参数			
最小隔离电压	输入与输出之间≥2000VAC		
最小绝缘电压	输入输出与底板≥2000VAC		
绝缘电阻	1000MΩ(500VDC)		
工作环境温度	-40~80°C		

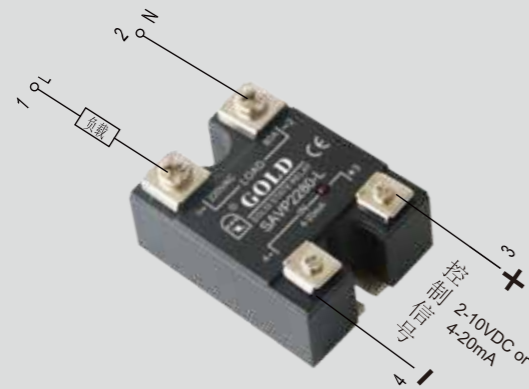
产品尺寸图 Product dimension diagram



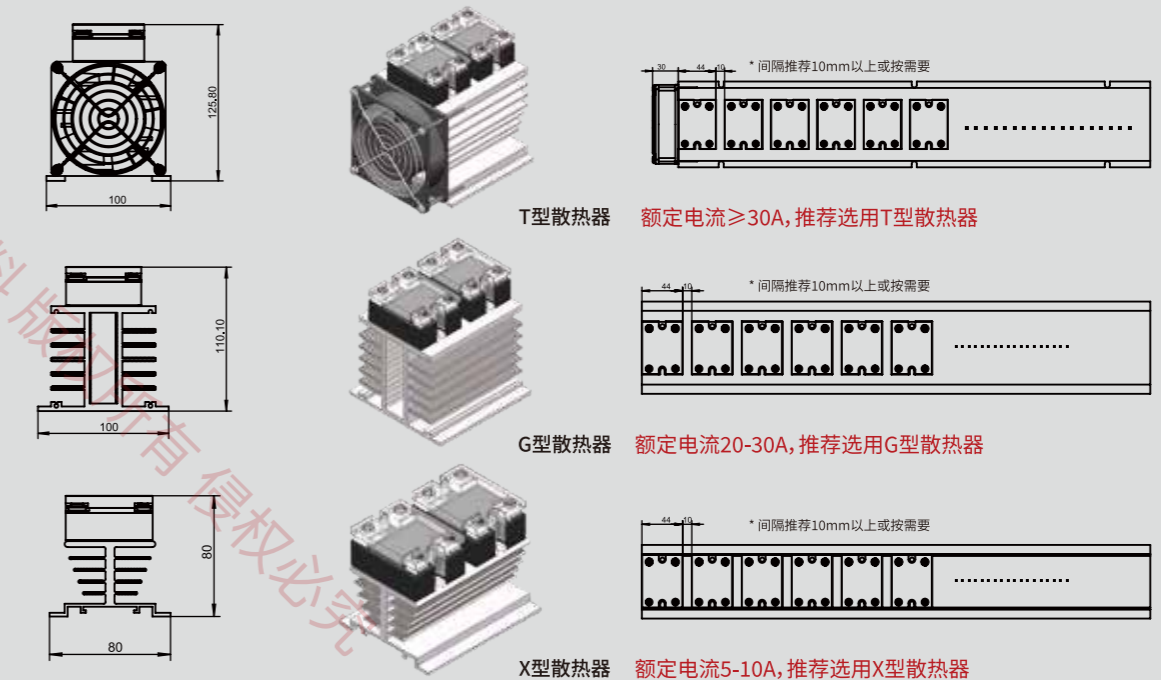
产品曲线图 Product curve chart



产品接线图 Product wiring diagram



推荐散热器 Recommended radiator

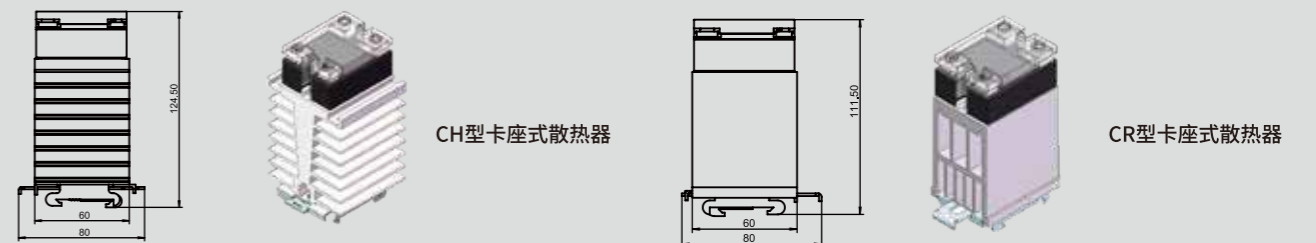


备注: 风扇可选装, 另提供其他规格散热器组装可与我司业务联系沟通。

产品用途 Product purpose

该系列产品主要应用于照明设备的灯光调节, 民用工业加热的温度控制以及电动机控速, 吸塑机等场合。

This series of products is mainly used for lighting equipment lighting adjustment, temperature control of civil industrial heating, motor speed control, vacuum molding machines and other occasions.



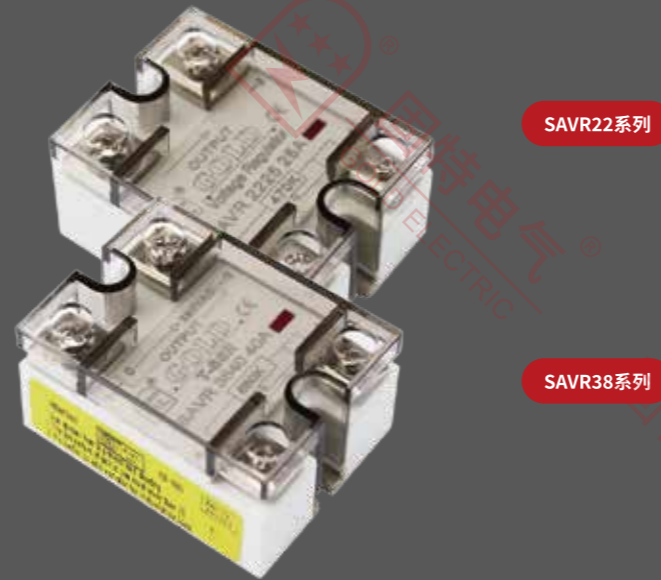
SAVR单相调阻型调压模块

SAVR resistive voltage regulation module



产品具备欧盟CE认证

- 可控硅移相输出, 调压比例线性好
- 内置阻容吸收回路, 浪涌吸收保护更可靠
- 国际标准化安装尺寸
- LED指示工作状态
- 环氧树脂灌胶, 抗腐蚀、抗爆能力强
- 阻燃外壳配置安全防护罩
- 使用简单, 外接电位器即可实现输出电压调节



SAVR22系列

SAVR38系列

产品命名规则

S	A	V	R	**	**
SSR(固态继电器)	A:交流输出	V:调压型	R:调阻型	负载电压 22:220VAC 38:380VAC	负载电流 10:10A ... 120:120A

产品选型 Product Selection

产品型号	负载电压	负载电流	外接调压电阻	绝缘电压	动作转态指示
SAVR2210	0-220VAC	10A	470K	≥2500VAC	输入LED指示
SAVR2220	0-220VAC	15A	470K	≥2500VAC	输入LED指示
SAVR2225	0-220VAC	25A	470K	≥2500VAC	输入LED指示
SAVR2240	0-220VAC	40A	470K	≥2500VAC	输入LED指示
SAVR2260	0-220VAC	60A	470K	≥2500VAC	输入LED指示

产品型号	负载电压	负载电流	外接调压电阻	绝缘电压	动作转态指示
SAVR3810	0-380VAC	10A	680K	≥2500VAC	输入LED指示
SAVR3820	0-380VAC	15A	680K	≥2500VAC	输入LED指示
SAVR3825	0-380VAC	25A	680K	≥2500VAC	输入LED指示
SAVR3840	0-380VAC	40A	680K	≥2500VAC	输入LED指示
SAVR3860	0-380VAC	60A	680K	≥2500VAC	输入LED指示

产品参数 Product parameters

输出参数

电位器控制	SAVR22系列	SAVR38系列
	470K/2W	680K/2W

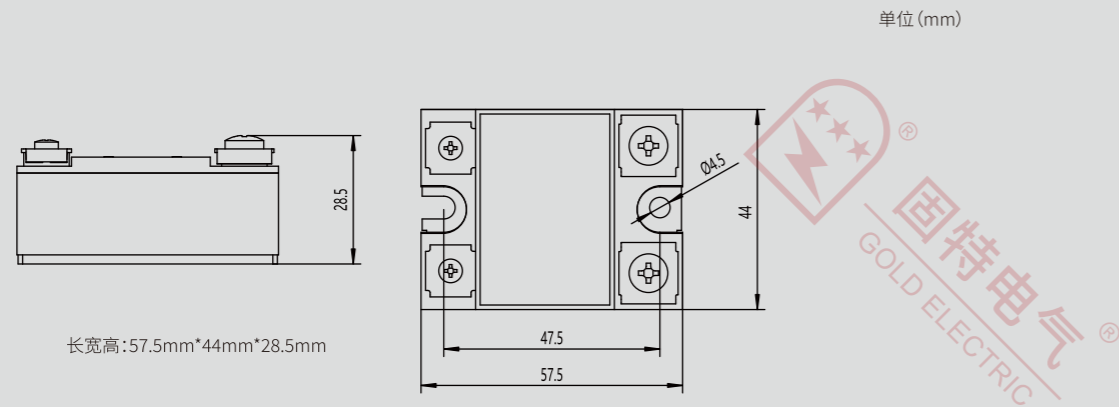
输出参数

负载电压 调节范围	SAVR22系列	SAVR38系列
	0-220VAC	0-380VAC
最小导通电流	50mA	
最大通态压降	2VAC	
最大断态电流	5mA	
断态电压上升率dv/dt	500V/us	
通断时间	≤10ms	
工作频率	45-65HZ	

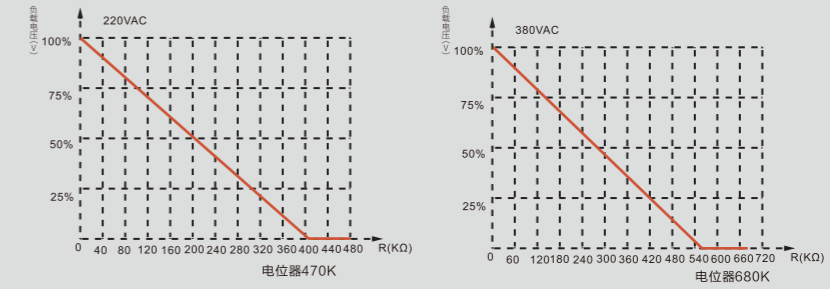
其它参数

最小隔离电压	输入与输出之间≥2500VAC
最小绝缘电压	输入输出与底板≥2500VAC
绝缘电阻	1000MΩ(500VDC)
工作环境温度	-40~80℃

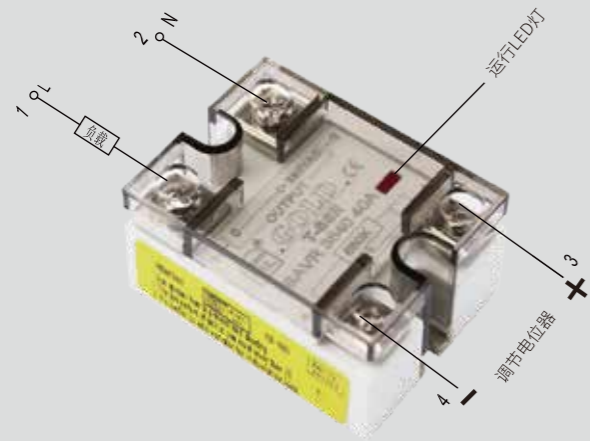
产品尺寸图 Product dimension diagram



产品曲线图 Product curve chart



产品接线图 Product wiring diagram



产品用途 Product purpose

该系列产品主要应用于白炽灯调光、工业设备温度控制、阻性加热元件、传送带速度控制、以及其它自动功率调节场合。

This series of products is mainly used in incandescent lamp dimming, industrial equipment temperature control, resistive heating elements, conveyor belt speed control, and other automatic power regulation applications.

推荐散热器 Recommended radiator

T型散热器 额定电流≥30A, 推荐选用T型散热器

G型散热器 额定电流20-30A, 推荐选用G型散热器

X型散热器 额定电流5-10A, 推荐选用X型散热器

CH型卡座式散热器

CR型卡座式散热器

备注: 风扇可选装, 另提供其他规格散热器组装可与我司业务联系沟通。

SAWP系列单相交流固态调压模块

SAWP series single-phase AC solid-state voltage regulation module



产品具备欧盟CE认证

- PWM占空比调节输出
- 内置阻容吸收回路, 浪涌吸收保护更可靠
- 国际标准化安装尺寸
- LED指示工作状态
- 环氧树脂灌胶, 抗腐蚀、抗爆能力强
- 阻燃外壳配置安全防护罩
- 输入输出端光电隔离
- 控制信号2-10VDC、4-20mA
- 输出220VAC, 380VAC可选



产品命名规则

S	A	W	P	**	**
SSR(固态继电器)	A:交流输出	W:PWM	P:方型	负载电压 22:220VAC 38:380VAC	负载电流 10:10A ... 120:120A

产品选型 Product Selection

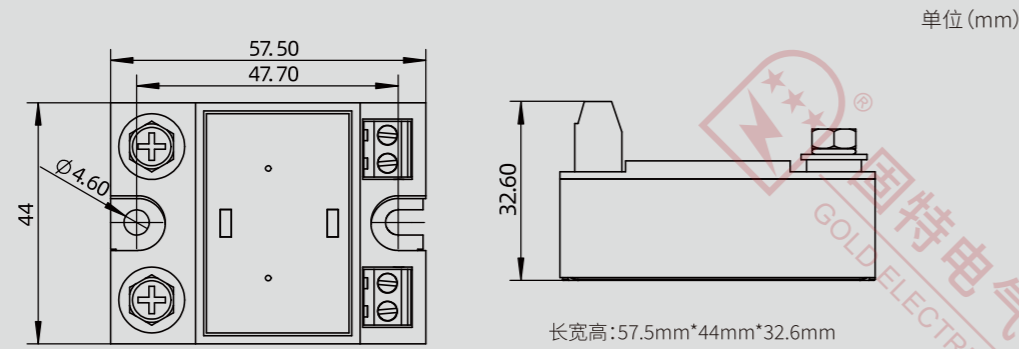
产品型号	负载电压	负载电流	控制方式	绝缘电压	负载压降
SAWP2210	0-220VAC	10A	2-10VDC or 4-20mA	≥2000VAC	≤2VAC
SAWP2220	0-220VAC	15A	2-10VDC or 4-20mA	≥2000VAC	≤2VAC
SAWP2225	0-220VAC	25A	2-10VDC or 4-20mA	≥2000VAC	≤2VAC
SAWP2240	0-220VAC	40A	2-10VDC or 4-20mA	≥2000VAC	≤2VAC
SAWP2260	0-220VAC	60A	2-10VDC or 4-20mA	≥2000VAC	≤2VAC
SAWP2280	0-220VAC	80A	2-10VDC or 4-20mA	≥2000VAC	≤2VAC
SAWP22100	0-220VAC	100A	2-10VDC or 4-20mA	≥2000VAC	≤2VAC
SAWP22120	0-220VAC	120A	2-10VDC or 4-20mA	≥2000VAC	≤2VAC

产品型号	负载电压	负载电流	控制方式	绝缘电压	负载压降
SAWP3810	0-380VAC	10A	2-10VDC or 4-20mA	≥2000VAC	≤2VAC
SAWP3820	0-380VAC	15A	2-10VDC or 4-20mA	≥2000VAC	≤2VAC
SAWP3825	0-380VAC	25A	2-10VDC or 4-20mA	≥2000VAC	≤2VAC
SAWP3840	0-380VAC	40A	2-10VDC or 4-20mA	≥2000VAC	≤2VAC
SAWP3860	0-380VAC	60A	2-10VDC or 4-20mA	≥2000VAC	≤2VAC
SAWP3880	0-380VAC	80A	2-10VDC or 4-20mA	≥2000VAC	≤2VAC
SAWP38100	0-380VAC	100A	2-10VDC or 4-20mA	≥2000VAC	≤2VAC
SAWP38120	0-380VAC	120A	2-10VDC or 4-20mA	≥2000VAC	≤2VAC

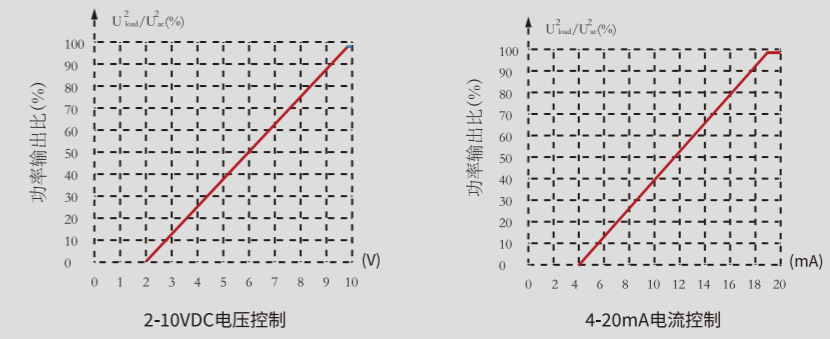
产品参数 Product parameters

输入参数			
控制信号参数	电压控制	电压控制	2-10VDC
		导通电压	2.5VDC
		关断电压	2VDC
输出参数			
控制信号参数	电流控制	电流控制	4-20mA
		导通电流	4.6mA
		关断电流	4mA
其它参数			
负载电压调节范围	SAWP22系列 0-220VAC	SAWP38系列 0-380VAC	
最小导通电流	50mA		
最大通态压降	2VAC		
最大断态电流	5mA		
断态电压上升率dv/dt	500V/us		
通断时间	≤10ms		
工作频率	45-65HZ		
最小隔离电压	输入与输出之间≥2000VAC		
最小绝缘电压	输入输出与底板≥2000VAC		
绝缘电阻	1000MΩ(500VDC)		
工作环境温度	-40~80°C		

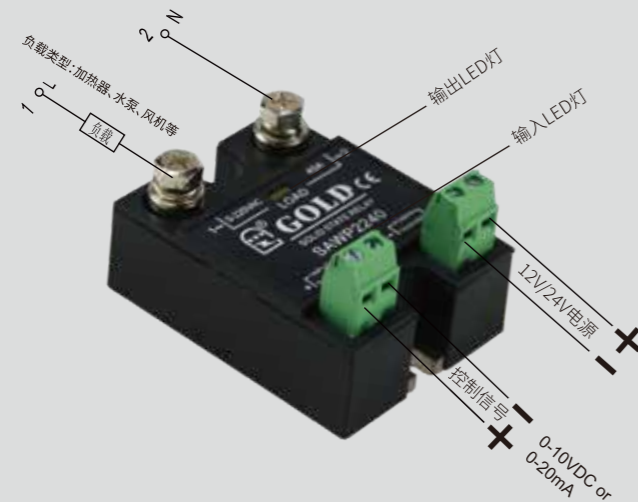
产品尺寸图 Product dimension diagram



产品曲线图 Product curve chart



产品接线图 Product wiring diagram

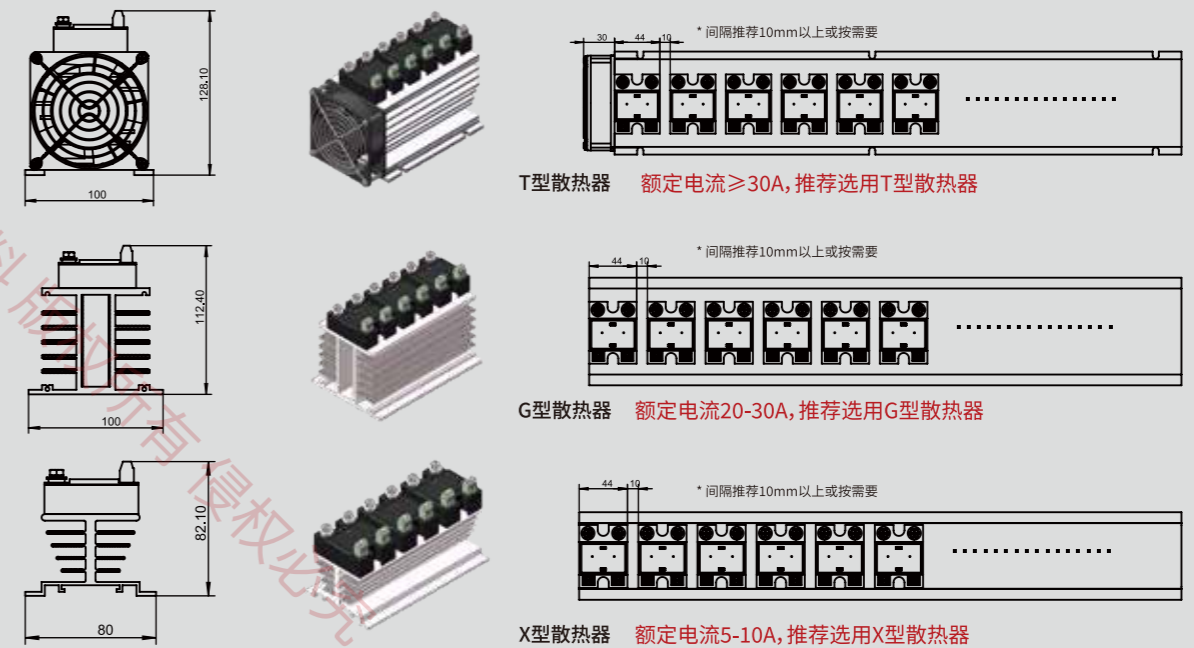


产品用途 Product purpose

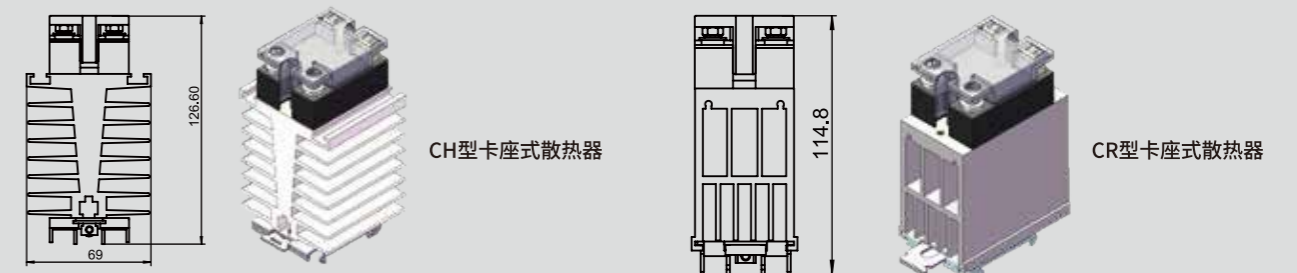
该系列产品主要应用于电加热、风机、水泵等单相精确控制。

This series of products is mainly used for single-phase precise control of electric heating, fans, water pumps, etc.

推荐散热器 Recommended radiator



备注: 风扇可选装, 另提供其他规格散热器组装可与我司业务联系沟通。



SAW3三相调压模块

SAW3 three-phase voltage regulation module



产品具备欧盟CE认证

- PWM占空比智能调节输出
- 内置阻容吸收回路, 浪涌吸收保护更可靠
- 单片机控制可以实现智能调节控制
- LED指示工作状态
- 环氧树脂灌胶, 抗腐蚀、抗爆能力强
- 阻燃外壳配置安全防护罩
- 输入输出端光电隔离



产品命名规则

S	A	W	3	40	**	D
SSR(固态继电器)	A:交流输出	W:PWM	3:三相	负载电压 40:40-500VAC	负载电流 10:10A ... 120:120A	控制信号 D:0-10VDC

产品选型 Product Selection

产品型号	负载电压	负载电流	控制方式	外形尺寸(mm)长宽高	散热器	绝缘隔离	负载压降
SAW3-4010D	40-500VAC	10A	2-10VDC or 4-20mA	207×100×111	G180	≥2000VAC	≤2VAC
SAW3-4020D	40-500VAC	20A	2-10VDC or 4-20mA	207×100×111	G180	≥2000VAC	≤2VAC
SAW3-4025D	40-500VAC	25A	2-10VDC or 4-20mA	207×100×111	G180	≥2000VAC	≤2VAC
SAW3-4040D	40-500VAC	40A	2-10VDC or 4-20mA	207×100×111	G180	≥2000VAC	≤2VAC
SAW3-4060D	40-500VAC	60A	2-10VDC or 4-20mA	207×100×111	G180	≥2000VAC	≤2VAC
SAW3-4080D	40-500VAC	80A	2-10VDC or 4-20mA	207×100×111	G180	≥2000VAC	≤2VAC
SAW3-40100D	40-500VAC	100A	2-10VDC or 4-20mA	207×100×111	G180	≥2000VAC	≤2VAC
SAW3-40120D	40-500VAC	120A	2-10VDC or 4-20mA	207×100×111	G180	≥2000VAC	≤2VAC

产品参数 Product parameters

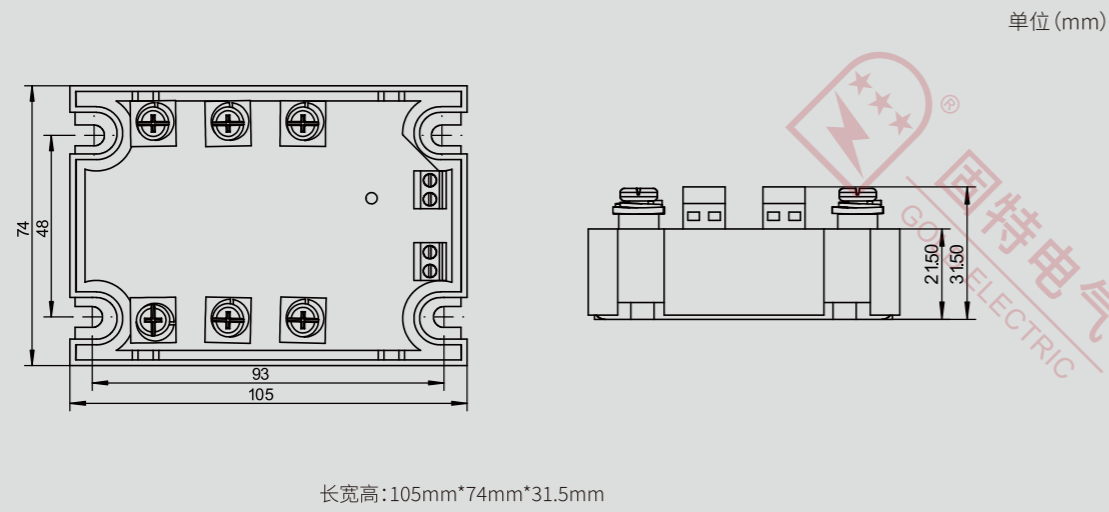
输入参数			
控制信号参数	电压控制	电压控制	2-10VDC
		导通电压	2.5VDC
		关断电压	2VDC
输入参数			
控制信号参数	电流控制	电流控制	4-20mA
		导通电流	4.6mA
		关断电流	4mA
输出参数			
负载电压 调节范围	SAW3-40系列 40-500VAC		
最小导通电流	50mA		
最大通态压降	2VAC		
最大断态电流	5mA		
断态电压上升率dv/dt	500V/us		
通断时间	≤10ms		
工作频率	45-65HZ		
其它参数			
最小隔离电压	输入与输出之间≥2000VAC		
最小绝缘电压	输入输出与底板≥2000VAC		
绝缘电阻	1000MΩ(500VDC)		
工作环境温度	-40~80°C		

产品用途 Product purpose

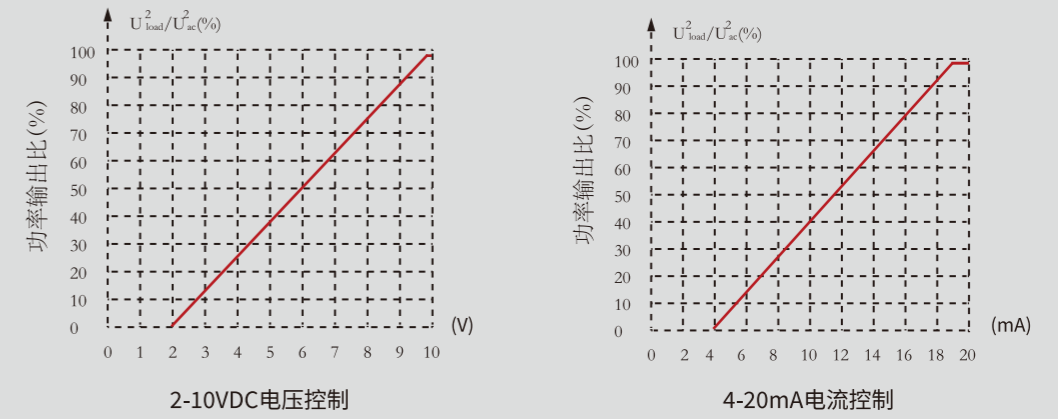
该产品可广泛的应用于高层建筑增压供水系统, 水泵, 风机等场合。

This product can be widely used in pressurized water supply systems and pumps in high-rise buildings, Fan and other occasions.

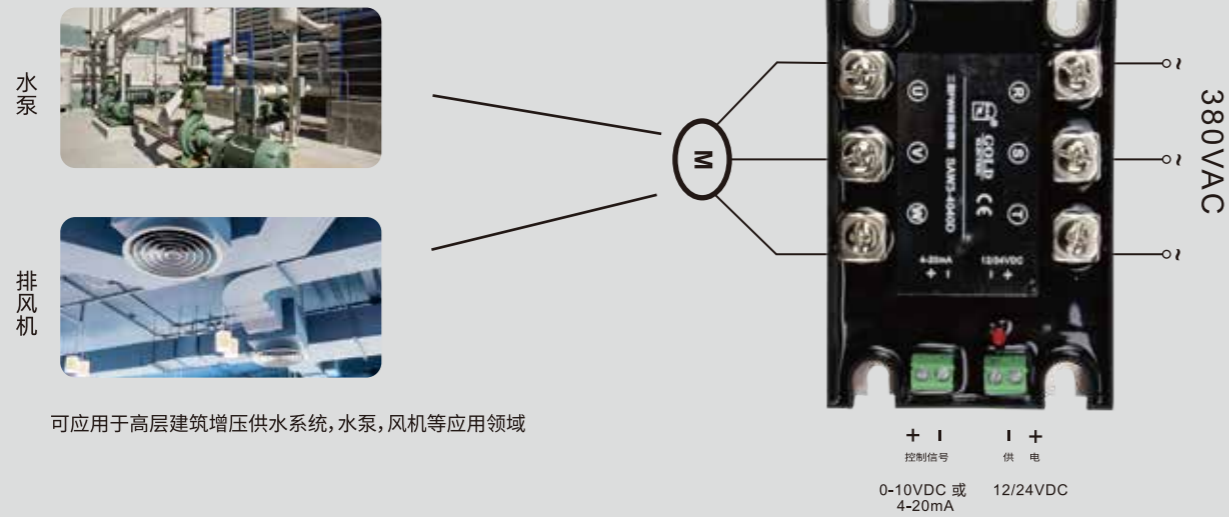
产品尺寸图 Product dimension diagram



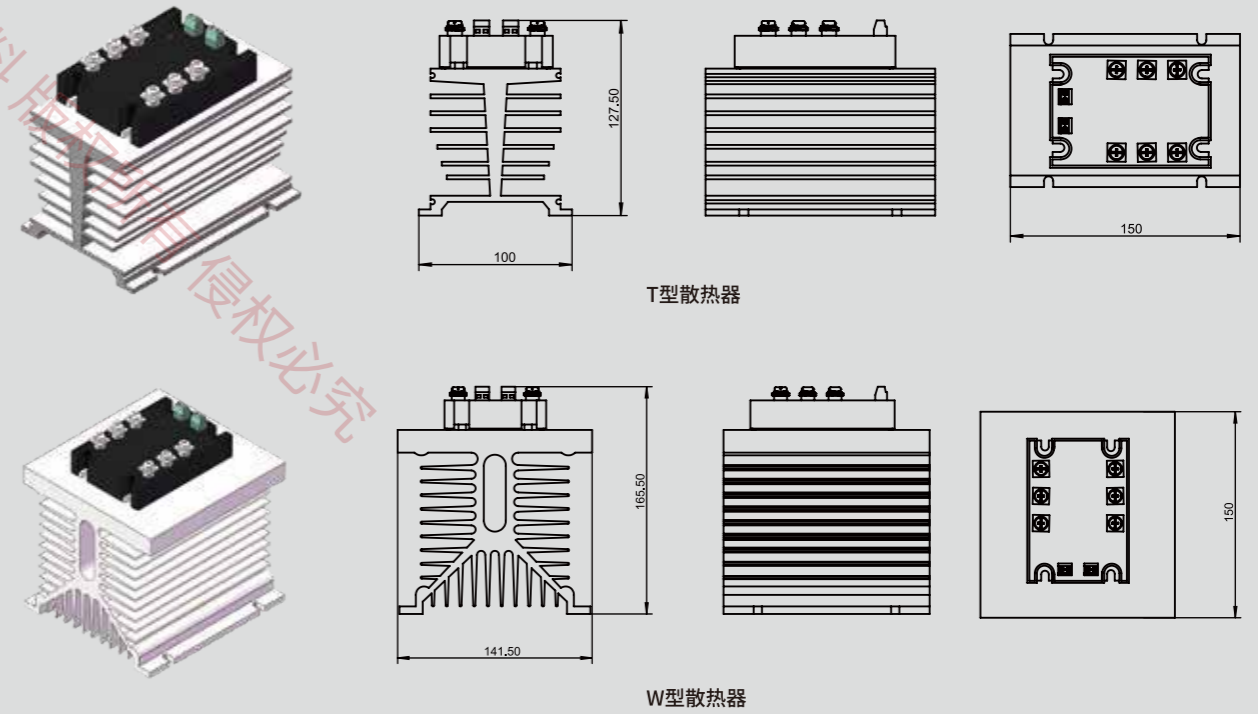
产品曲线图 Product curve chart



产品接线图 Product wiring diagram



推荐散热器 Recommended radiator



MGV单相电压型调压模块

MGV voltage type voltage regulation module



产品具备欧盟CE认证

- 随机导通开关
- 内部可控硅采用高dv/dt
- 多种控制方式: 电位器3.3K/2W、4-20mA、2-10VDC、0-5VDC控制方式
- 额定负载电流: 5A-200A
- LED电源指示
- 输入输出光电隔离



MGV22系列

MGV38系列

产品命名规则

MGV

MGV系列

22

负载电压
22:220VAC
38:380VAC

负载电流
10:10A
...
120:120A

A

A: 电流单位

H

H: 增强型

产品选型 Product Selection

产品型号	负载电压	负载电流	绝缘电压	隔离电压	动作转态指示
MGV2210AH	0-220VAC	10A	≥2500VAC	≥2500VAC	输入LED指示
MGV2215AH	0-220VAC	15A	≥2500VAC	≥2500VAC	输入LED指示
MGV2220AH	0-220VAC	25A	≥2500VAC	≥2500VAC	输入LED指示
MGV2240AH	0-220VAC	40A	≥2500VAC	≥2500VAC	输入LED指示
MGV2260AH	0-220VAC	60A	≥2500VAC	≥2500VAC	输入LED指示
MGV2280AH	0-220VAC	80A	≥2500VAC	≥2500VAC	输入LED指示
MGV22100AH	0-220VAC	100A	≥2500VAC	≥2500VAC	输入LED指示
MGV22120AH	0-220VAC	120A	≥2500VAC	≥2500VAC	输入LED指示

产品型号	负载电压	负载电流	绝缘电压	隔离电压	动作转态指示
MGV3810AH	0-380VAC	10A	≥2500VAC	≥2500VAC	输入LED指示
MGV3815AH	0-380VAC	15A	≥2500VAC	≥2500VAC	输入LED指示
MGV3820AH	0-380VAC	25A	≥2500VAC	≥2500VAC	输入LED指示
MGV3840AH	0-380VAC	40A	≥2500VAC	≥2500VAC	输入LED指示
MGV3860AH	0-380VAC	60A	≥2500VAC	≥2500VAC	输入LED指示
MGV3880AH	0-380VAC	80A	≥2500VAC	≥2500VAC	输入LED指示
MGV38100AH	0-380VAC	100A	≥2500VAC	≥2500VAC	输入LED指示
MGV38120AH	0-380VAC	120A	≥2500VAC	≥2500VAC	输入LED指示

产品参数 Product parameters

输入参数

控制方式 电位器3.3K/2W 4-20mA 0-5VDC 2-10VDC

输出参数

负载电压范围 0-220VAC/0-380VAC

最大瞬时电压 1200Vpk

最小负载电流 100mA

最大关断时间 20ms

最大浪涌电流 (@ 10ms)	10A	50A
	15A	75A
	30A	150A
	45A	225A

瞬时电压上升率 1000V/us

断态漏电流 1.54mA

绝缘电压 ≥2500VAC

隔离电压 ≥2500VAC

工作温度 -40℃~80℃

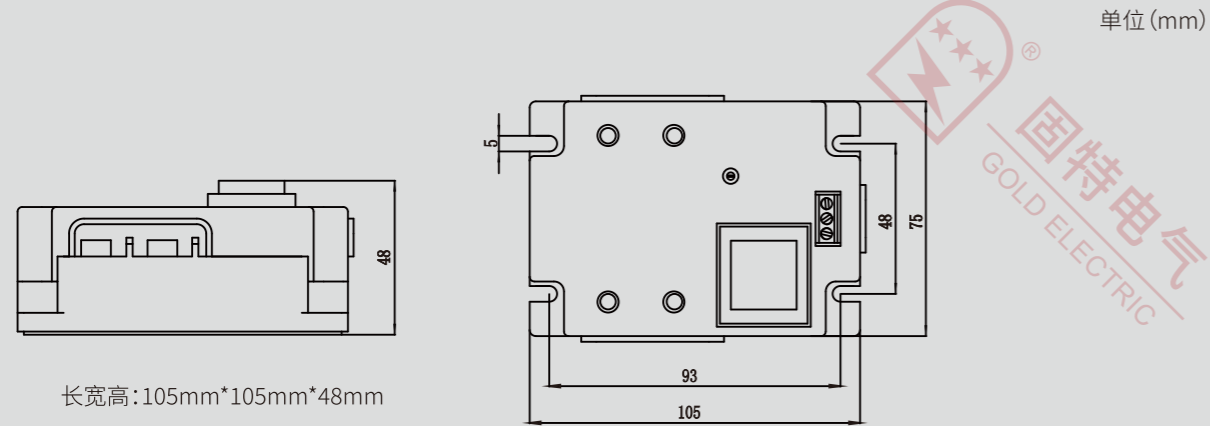
工作状态指示 LED指示

产品用途 Product purpose

该系列产品应用于电炉、热塑成型设备、纺织设备、红外加热设备、供电分配系统设备、干燥系统设备、风机电机、水泵电机、注塑机、公共照明、工业照明、舞台灯光、变压器、电感线圈、电焊、电镀。

This series of products is applied to electric furnaces, thermoplastic forming equipment, textile equipment, infrared heating equipment, power distribution system equipment, drying system equipment, fan motors, water pump motors, injection molding machines, public lighting, industrial lighting, stage lighting, transformers, inductor coils, welding, electroplating.

产品尺寸图 Product dimension diagram

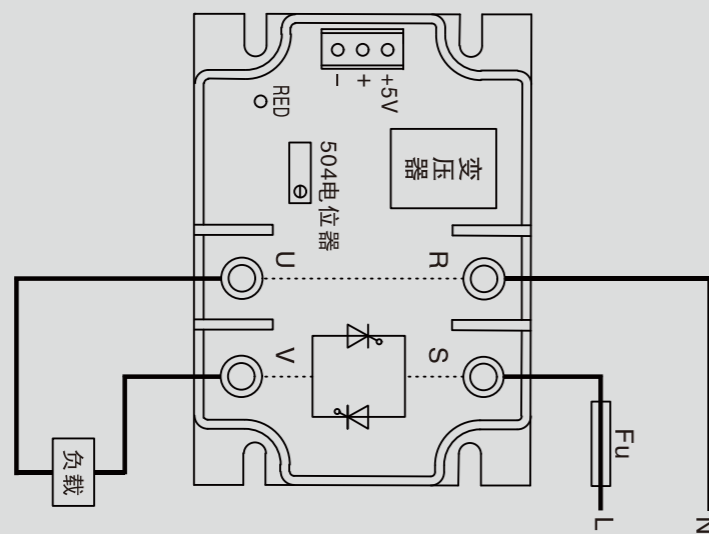


使用注意事项 Precautions for use

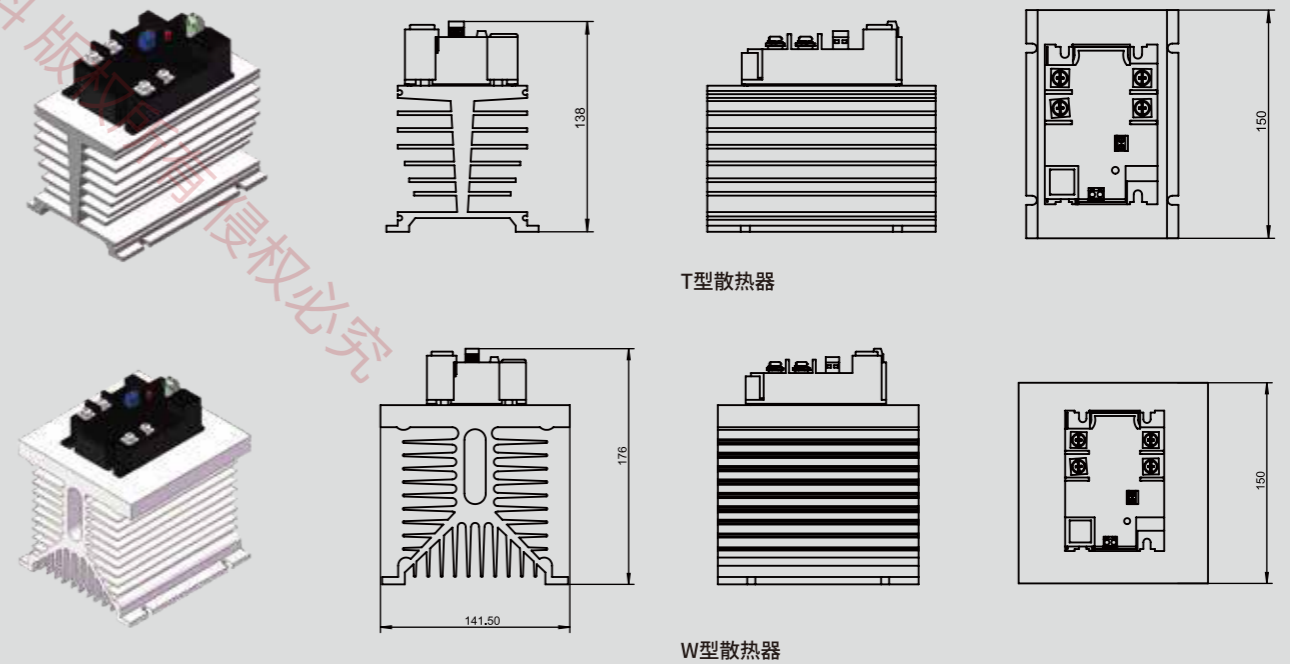
MGV系列的单相调压模块采用进口大规模的工业级集成电路设计,内部集移相触发电路、单相或双向可控硅、RC阻容吸收回路及电源电路于一体,可自动或手动调节输出可控硅的触发导通角来改变负载上的电压,从而调节输出功率,实现负载从零伏到电网电压的无级可调。根据单相交流负载的额定电压可分为220V和380V两类。

- 1、为保证本产品的长期使用,请根据负载电压正确选用22系列或38系列。
- 2、请确认产品在运输中无损坏后再使用,如有损坏请直接与厂家联系。
- 3、安装为壁挂式垂直安装(电源为上进,负载为下出)接线时要清除各铜柱表面杂物,拧紧螺丝,否则会因接触不良导致弧焊现象,使电流倍数增加,从而导致产品内部元器件损坏。
- 4、使用前请先用灯泡(>200W)做负载调试,正常后再接入实际负载投入运行,使用负载电流不得低于0.8A,否则调压器无法正常工作。
- 5、504电位器可调节输入控制信号的精确度。

产品接线图 Product wiring diagram



推荐散热器 Recommended radiator



CTM全隔离三相调压模块

CTM fully isolated three-phase voltage regulation module

- 三相一体化, 具有电源、控制及故障指示
- 安装使用方便
- 输入与输出端光电隔离
- 调节线性好、抗干扰能力强
- 可直接与温控表配合使用



产品选型 Product Selection

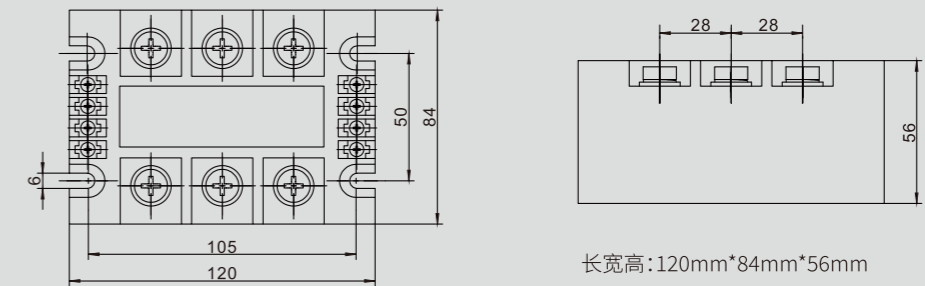
产品型号	负载电压	负载电流	控制方式	绝缘电压	安装尺寸
CTM3840	0-380VAC	40A	4-20mA or 0-5VDC or 1-5VDC	≥2500VAC	112*51 (mm)
CTM3860	0-380VAC	60A	4-20mA or 0-5VDC or 1-5VDC	≥2500VAC	112*51 (mm)
CTM3880	0-380VAC	80A	4-20mA or 0-5VDC or 1-5VDC	≥2500VAC	112*51 (mm)
CTM38100	0-380VAC	100A	4-20mA or 0-5VDC or 1-5VDC	≥2500VAC	112*51 (mm)
CTM38120	0-380VAC	120A	4-20mA or 0-5VDC or 1-5VDC	≥2500VAC	112*51 (mm)
CTM38150	0-380VAC	150A	4-20mA or 0-5VDC or 1-5VDC	≥2500VAC	112*51 (mm)
CTM38200	0-380VAC	200A	4-20mA or 0-5VDC or 1-5VDC	≥2500VAC	112*51 (mm)
CTM38250	0-380VAC	250A	4-20mA or 0-5VDC or 1-5VDC	≥2500VAC	112*51 (mm)
CTM38300	0-380VAC	300A	4-20mA or 0-5VDC or 1-5VDC	≥2500VAC	112*51 (mm)

产品用途 Product purpose

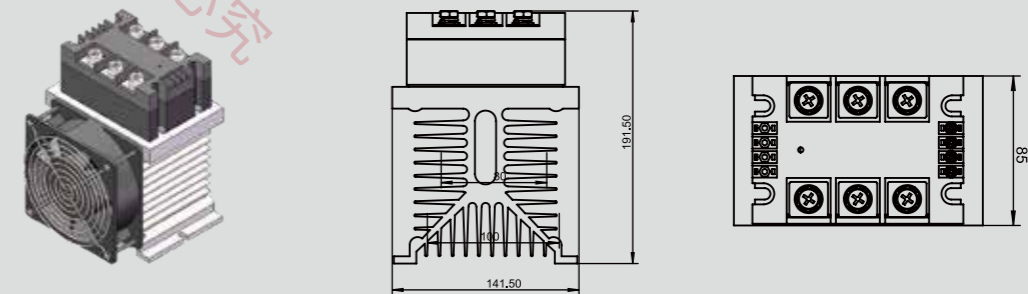
该产品广泛应用于阻性负载:工业电炉、电热烘箱、灯光照明、变压器初级调压等设备中进行调温、调光,调压等控制。同时也适用于感性负载:应用于力矩电机或者风机、水泵类电机等对转速要求不高的场合,才可使用可控硅调压模块实现调速控制。

This product is widely used in resistive loads such as industrial electric furnaces, electric ovens, lighting fixtures, and transformer primary voltage regulators for temperature, light, and voltage control. It is also applicable to inductive loads: it can only be used in situations where the speed requirements are not high, such as torque motors, fans, water pumps, etc., to achieve speed control using thyristor voltage regulation modules.

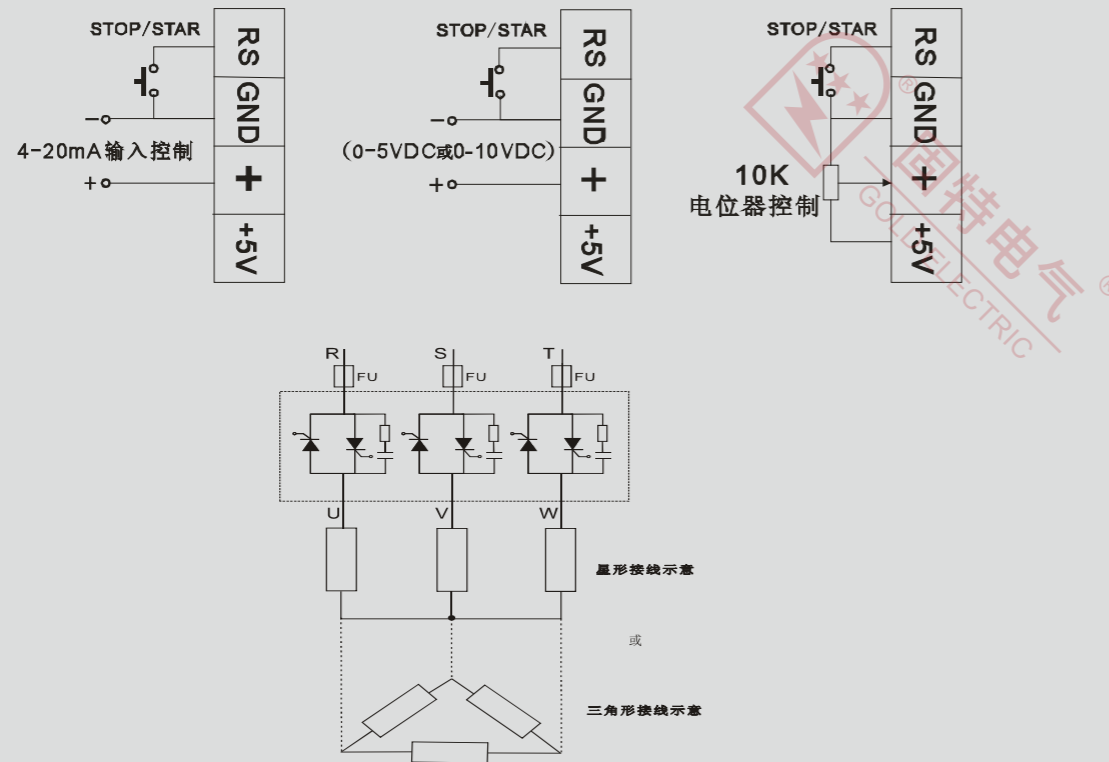
产品尺寸图 Product dimension diagram



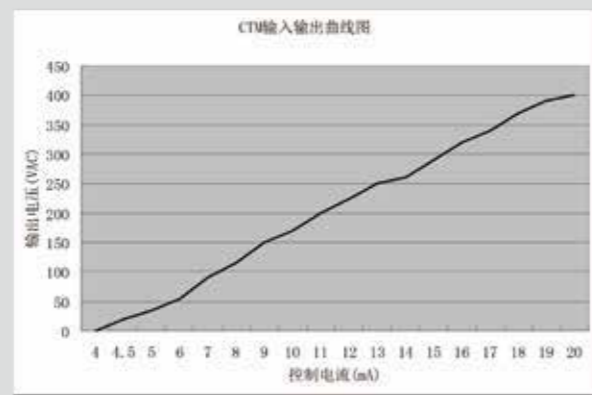
推荐散热器 Recommended radiator



产品接线图 Product wiring diagram



产品曲线图 Product curve chart



操作及功能说明 Operation and Function Description

- 1、“R、S、T”接三相电源输入，“U、V、W”为三相输出接负载。
- 2、在三相电源接通处于运行状态时面板指示灯亮，待机时黄（红绿）灯闪烁。
- 3、内置缺项保护电路，缺项时无电压输出，此时指示灯（红绿）交替闪烁。
- 4、内部电位器P3、P2、P1、VR其功能分别是：
P3为软启动、软关断时间调节（时间：0-120秒可调），
P2为电流反馈调节（需要接电流互感器xxA/0.1A），
P1为输入限压调节（限压输出），
VR为同步相位调整（用户不需调整）；
- 5、自动信号控制信号由“+、GND”输入，或是手动（即电位器）控制时电位器从“GND、+、+5V”接入，其中“+”接电位器中心抽头。
- 6、“RS”与“GND”之间加一开关可实现停止及启动的转换，当“RS”与“GND”短接时控制模块停止工作，断开时开始工作。

使用注意事项 Precautions for use

- 1、使用前请认真阅读本说明书，严格按照要求接线使用。
- 2、负载应无短路、局部放电打火等现象，绝缘良好。
- 3、特别指出：变压器负载不能空载或轻载运行，负载最小电流不能低于0.6A。
- 4、当散热器超温保护后，如要运行，需排除故障后，再送电运行。
- 5、在使用过程中若发生过流现象，应首先检查负载有无短路等故障。
- 6、负载短路保护：用户需外配快速熔断器作为短路保护，一般按额定负载电流的1.5倍选择。
- 7、当使用电位器控制时，电位器阻值一般不得小于10K。
- 8、三相交流异步电机的调速通常应采用变频器，只有风机、泵机类电动机等软特性负载、或者力矩电机场合可通过调压来实现调速。应用于三相电机软启动场合时，应考虑采用电压或电流闭环控制。

CGD-ET智能数显电力调整器

CGD-ET intelligent digital power regulator



产品具备欧盟CE认证

- 全数字电路控制, 32位ARM芯片, 稳定性高
- 处理及响应速度快, 控制精度优于1%, 分辨率高达2000:1
- PCB板零件少故障率低, 使用寿命长
- 采用变压器多脉冲触发技术, 纹波低、谐波低, 功率因数高
- 485通讯控制(选件)
- 自动识别相序功能
- 具备SCR过热(85°C报警不关机, 120°C强制关机)
- 内置快速熔断器过流保护(350A以下规格内置)
- 宽范围电压输入, 电源隔离输出, 抗干扰能力强
- 多种模拟量信号输入



产品选型 Product Selection

产品型号	适用380V负载功率数	额定电流	安装孔距 (mm)	内置熔断器规格	内置可控硅电流容量	外形尺寸 (mm) (长*宽*高)
CGD-ET-3-15KW	15KW	30A	95*83(M5/M6安装)	40A	50A	174*90*155
CGD-ET-3-18KW	18KW	40A	95*83(M5/M6安装)	50A	65A	174*90*155
CGD-ET-3-21KW	21KW	50A	95*83(M5/M6安装)	63A	82A	174*90*155

产品用途 Product purpose

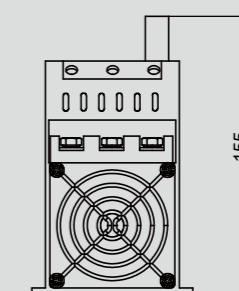
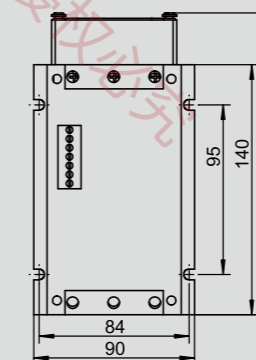
CGD-ET智能数显电力调整器采用了数字化设计、高品质原件及融合最新微电脑控制技术制造而成, 具有卓越的功能。具备高性能、高精度、高自动化水平;内部集成强大的软件模块, 可满足各种应用场合。广泛用于新能源、光伏行业、石油化工、玻璃工业、工业电炉、机械设备、汽车工业等行业领域。

The CGD-ET intelligent digital power regulator is manufactured using digital design, high-quality components, and the latest microcomputer control technology, and has excellent functions. Having high performance, precision, and automation level; Internally integrated with powerful software modules, it can meet various application scenarios. Widely used in new energy, photovoltaic industry, petrochemicals, glass industry, industrial electric furnaces, mechanical equipment, automotive industry and other industries. - photovoltaic industry, petrochemicals, glass industry, industrial electric furnaces, mechanical equipment, automotive industry and other industries.

产品参数 Product parameters

输入	主回路电压	三相电压AC 3Φ 180~480V; 单相电压AC 1Φ 180~480V(其他电压可根据用户自定)
	控制电源	AC220V±5%; 50HZ或60HZ
	风机电源	AC220V
输出	输出电压	额定电压的0~98% (移相控制)
	控制方式	移相控制、过零控制
控制特性	负载特性	纯阻性、变压器一次侧、变阻性
	控制信号	模拟 (DC4~20mA、DC1~5V、DC0~10V等)、电位器
	风机控制	开机启动
保护	起动方式	软启动, 固定值 (不可修改), 如需时间加长, 需要订货前说明
	过热保护	调整器温度高于85°C时, 接点报警输出, 报警指示灯为红色, 调整器不关机; 部分机型达到120°C时, 强制关机
	其他保护	内装快速熔断器, 保护调整器不受损 (熔断器拆装容易), 熔断器熔断则停止输出, 350A以上建议外置
环境	使用环境	温度-10~55; 湿度90%PH以下 (不结露)
	海拔高度	海拔低于1000米, 超过1000米需降额使用
安装	壁持式	竖直安装, 利于通风

产品尺寸图 Product dimension diagram

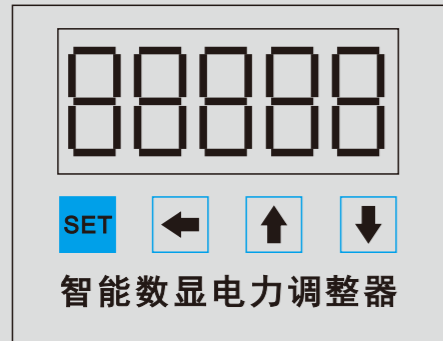


长宽高: 174mm*90mm*155mm

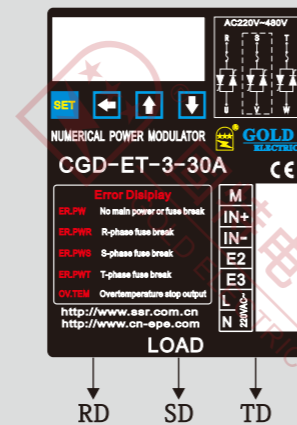
单位 (mm)

面板说明 Panel Description

面板功能

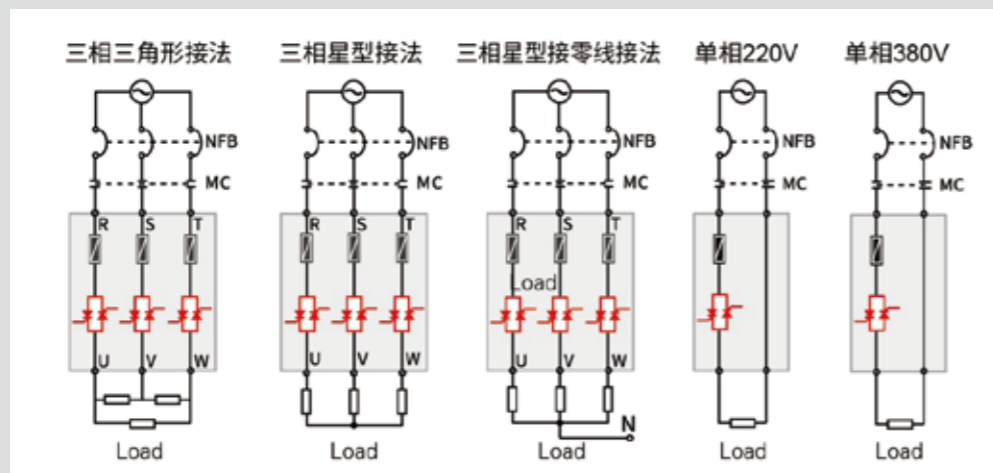


- SET** 输入键
完成设定键
- ←** 修改移动键
闪烁可修改
- ↑** 指令修改键
向上/增加
- ↓** 指令修改键
向下/减少



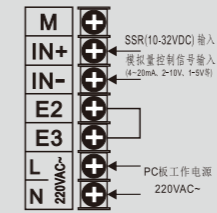
控制方式与负载接线 Control mode and load wiring

控制方式 \ 输出量	输出波形		
	10%Output	50%Output	90%Output
移相控制			
零位控制			

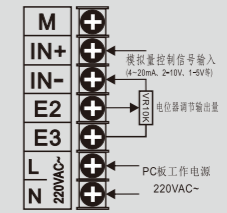


控制端接线 Product describe

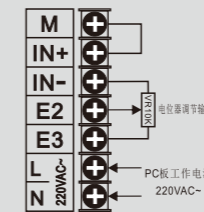
1、模拟量输入控制输出量&SSR输入控制输出量



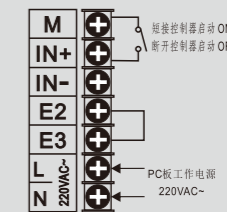
二、模拟量输入控制输出+手动控制最大输出量



三、手动电位器控制输出量0.0~100.0%



四、固态继电器接点ON/OFF控制输出量



使用注意事项 Precautions for use

由于环境的温度、湿度、粉尘及振动的影响，电力调整器内部的器件老化等诸多原因，都有可能导致电力调整器发生故障。因此，有必要对控制器实施日常和定期的保养及维护。电力调整器必须在上述规定的使用环境中运行。另外，运行中也可能发生一些意外的情况，做好日常的保养工作，保持良好的运行环境，记录日常运行数据，并对异常数据进行分析及早发现异常原因，是延长电力调整器使用寿命的好办法。

用户根据使用环境，可以3~6个月对控制器进行一次定期检查。

检查内容包括：(1)控制端子螺钉是否松动；

(2)主回路端子是否有接触不良的情况，铜排连接处是否有过热痕迹；主回路端子须贴合，否则易因接触不良过热，

(3)电力电缆、控制电缆有无损伤，尤其是与金属表面接触的表皮是否有割伤的痕迹；

(4)电力电缆接线鼻子的绝缘包扎带是否已脱落；

(5)对电路板、风道上的粉尘金面清扫，最好使用吸尘器，

(6)避免在高温、潮湿及含尘埃、金属粉尘的场所保存。

CGT3826-1单相SCR电力调压器

CGT 3826-1 single-phase SCR power voltage regulator



产品具备欧盟CE认证

- 主电源: 220VAC或380VAC ± 10%
- 辅助电源: 220VAC ± 10%
- 额定电流: 26A (电加热负载)
- 适用频率: 50-60Hz, 手动切换
- 输出方式: 相位输出, 输出范围: 0-100%
- 输入控制信号: 4-20mA, 1-5V手动切换
- 使用环境: -10°C~+50°C, 湿度90%以下, 无凝结成水滴
- 负载短路保护, 内含半导体专用快速熔断器, 不怕负载短路
- 熔断器具有T相断路LED指示功能, 熔断器熔断时, F-L指示灯亮, 使用者不需要使用电表测量即可更换



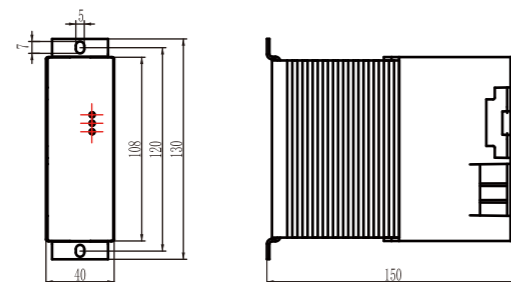
产品用途 Product purpose

CGT单相SCR电力调压器采用移相调压, 产品主要应用于塑机、光伏、玻璃等电加热领域。

The CGT single-phase SCR power regulator adopts phase-shifting voltage regulation, and the main products are Applied in electric heating fields such as plastic machines, photovoltaics, and glass.

产品尺寸图 Product dimension diagram

长宽高: 130mm*40mm*150mm



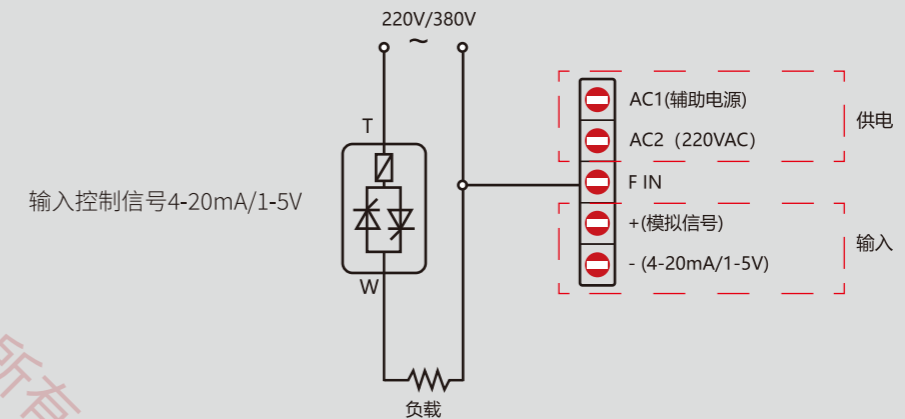
单位 (mm)

面板说明 Panel Description



- 1、Power: (AC1, AC2)辅助电源接上220VAC时指示灯会亮起。
- 2、Run: 当可控硅 (SCR) 有输出时指示灯会做明暗变化。
- 3、F-L: 当T相熔断器熔断时指示灯亮起。

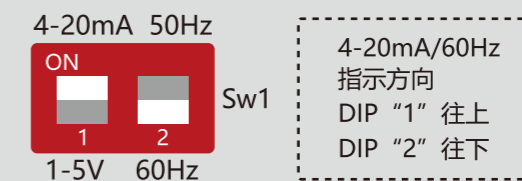
产品接线与其他说明 Product wiring and other instructions



1. 输入控制信号: 4-20mA/1-5V。标准出厂设定值为4-20mA。
2. 熔断器具有T相断路LED指示功能, 熔断器熔断时, F-L指示灯亮, 使用者不需要使用电表测量即可更换。
3. 负载短路保护, 内含半导体专用快速熔断器, 不怕负载短路。

出厂已设定:

1. 输入控制信号: 4-20mA/60Hz工作频率。如下图:



2. 如有故障, 排除异常状况后, 须复位。(断开辅助电源或T端子, 等待5秒后, 重新插入即可恢复。)

CTV周波控制器

CTV cycle controller



产品具备欧盟CE认证

- 内部集电压过零检测
- MCU电路、输入控制电路和驱动电路一体
- 4-20mA、1-5VDC、2-10VDC自由切换, 也可电位器手动控制。
- 该产品体积小, 安装使用简单
- 采用单片智能控制, 具有控制精度高、调节平稳
- 抗干扰能力强等优点



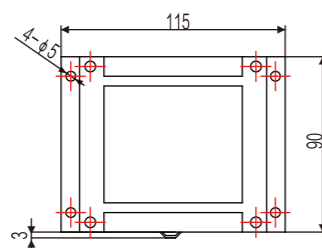
产品用途 Product purpose

周波控制器主要用在电加热的控制系统中, 通过接收温控表输出的信号, 产生周期过零式(PWM占空比控制)和周波过零式(CYC变周期)两种输出, 直接驱动固态继电器。

The cycle controller is mainly used in the control system of electric heating. By receiving the signal output from the temperature control meter, it generates two types of outputs: cycle zero crossing [PWM duty cycle control] and cycle zero crossing [CYC variable cycle], which directly drive the solid-state relay.

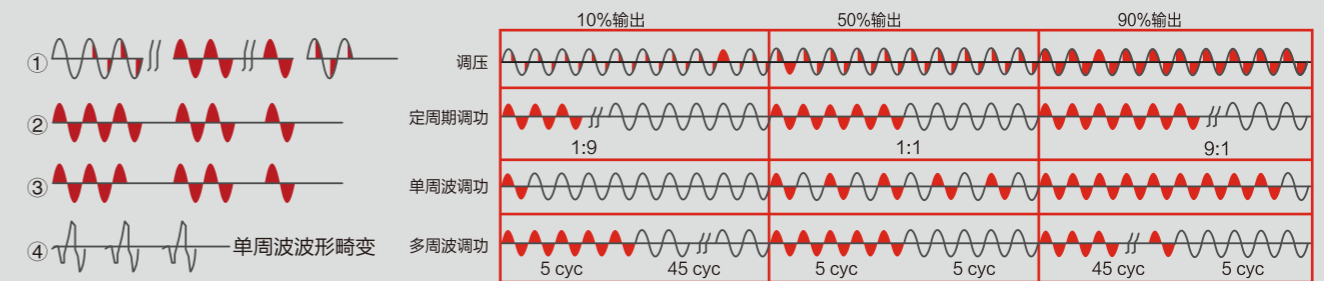
产品尺寸图 Product dimension diagram

长宽高: 115mm*90mm*41mm

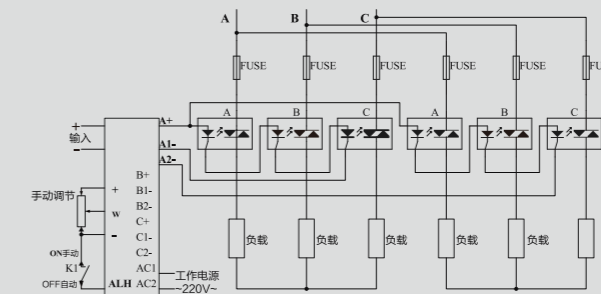


单位 (mm)

工作波形 Working waveform



产品接线与其他说明 Product wiring and other instructions



通过工作波形比较, 周波过零控制方式采用先进的周波过零输出, 由于负载电流的通断是按照正弦波均匀分布, 多台设备运行的随机性和叠加性, 所造成的总动力负载电流相对是均衡的, 因此提高了精度和电源利用效率, 节电效果十分明显。此种方式可有效的减少电表抖动, 可实现对电流的限流控制, 是工业电加热应用比较理想的控制方式。

O	1	O
F	2	N

- 输入/输出选择(ON:1 OFF:0)出厂标准4-20mA
- 输入(12):00:1-5V;10:4-20mA 01:2-10V
- 输出(1):0:变周期过零调节分辨率20mS的CYC输出
- 1:定周期为2S的PWM占空比输出
- 功率限制(2):1:40%0:100%
- 最大最小输出功率调节(出厂时均已调到最佳状态一般情况无需调整)
- 1、最大值调节:输入信号最大时, 调节Max电位器。L5灯亮时, 表示对应最大输出(全压)
- 2最小值调节:输入信号最小时, 调节Min电位器。L4灯亮时, 表示对应最小输出(0V)

MFC单相风机调速控制器

MFC Single phase fan speed controller



产品具备欧盟CE认证

- LED指示灯说明操作状态, 在电流没有达到极限的情况下, 可以连接几个电机;
- 输入/输出:90-250VAC(50/60Hz)之间无极变速控制;
- 内置保险丝、浪涌吸收电路、电抗器可以有效防高次谐波干扰
- 插入式安装:IP44;表面安装:IP54;



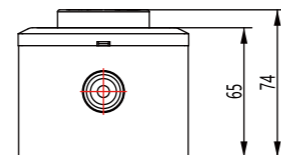
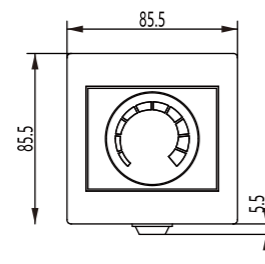
产品用途 Product purpose

该风机调速器是通过改变交流相位导通角的电压, 对应转速电压可控的电机进行手动控制, 实现无级变速控制。适用于插入式安装以及在具有防溅保护的住房进行表面安装, 广泛应用单相异步电机调压调速。

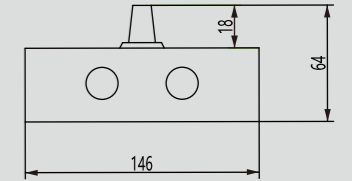
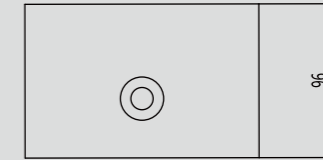
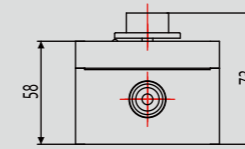
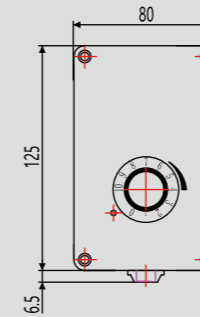
The fan speed controller manually controls the motor with controllable speed and voltage by changing the voltage of the AC phase conduction angle, achieving stepless speed control. Suitable for plug-in installation and surface installation in housing with splash protection, widely used for single-phase asynchronous motor voltage regulation and speed regulation.

产品尺寸图 Product dimension diagram

MFC-B型
长宽高:85.5mm*85.5mm*74mm



单位 (mm)



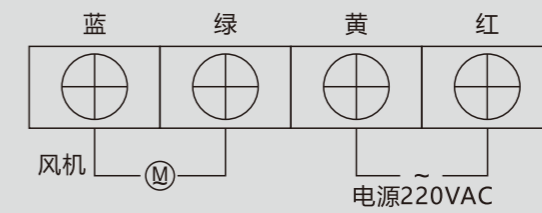
MFC-D型

长宽高:125mm*80mm*73mm

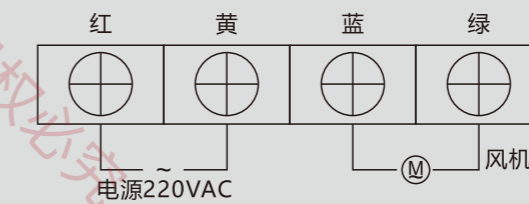
MFC-I型

长宽高:146mm*96mm*64mm

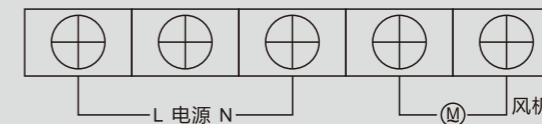
产品接线图 Product wiring diagram



MFC-B型



MFC-D型



MFC-I型

MFC-3型三相风机调速控制器

MFC-3-Three phase fan speed controller



产品具备欧盟CE认证

- 采用全隔离三相调压模块集三相电位检测、移相电路、触发电路和三相反并联单向可控硅于一体;
- 通过电位器手动控制,达到改变可控硅导通角即实现三相负载电压从0到电网全电压的无级可调;
- 手动电位器调节(10K),插入式安装:IP20,表面安装:IP23
环境温度:-20~80°C



产品选型 Product Selection

产品型号	负载调压范围	每相额定电流	控制方式	隔离电压	绝缘电压	负载最小压降	工作环境稳定
MFC-3-1KW	0-380VAC	3A	10K/2W电位器控制	≥2000VAC	≥2500VAC	≥2VAC	-20~80°C
MFC-3-2KW	0-380VAC	5A	10K/2W电位器控制	≥2000VAC	≥2500VAC	≥2VAC	-20~80°C
MFC-3-3KW	0-380VAC	6A	10K/2W电位器控制	≥2000VAC	≥2500VAC	≥2VAC	-20~80°C
MFC-3-4KW	0-380VAC	8A	10K/2W电位器控制	≥2000VAC	≥2500VAC	≥2VAC	-20~80°C
MFC-3-5KW	0-380VAC	10A	10K/2W电位器控制	≥2000VAC	≥2500VAC	≥2VAC	-20~80°C

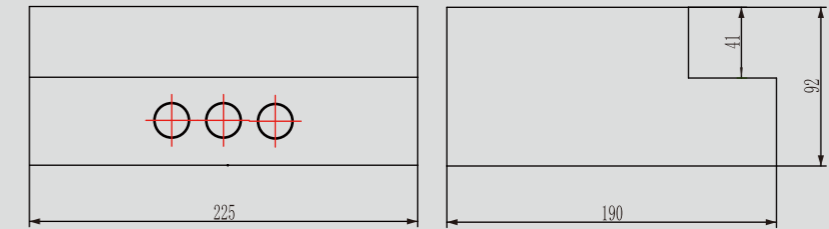
产品用途 Product purpose

三相风机调速控制器该产品广泛应用于力矩电机或者风机、水泵类电机对转速要求不高的场合,才可使用此三相风机调速控制器实现调速控制。

The three-phase fan speed controller is widely used in situations where torque motors, fans, and water pump motors do not have high speed requirements. Only then can this three-phase fan speed controller be used to achieve speed control.

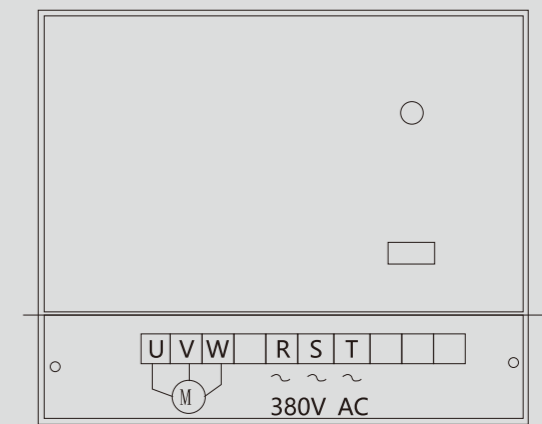
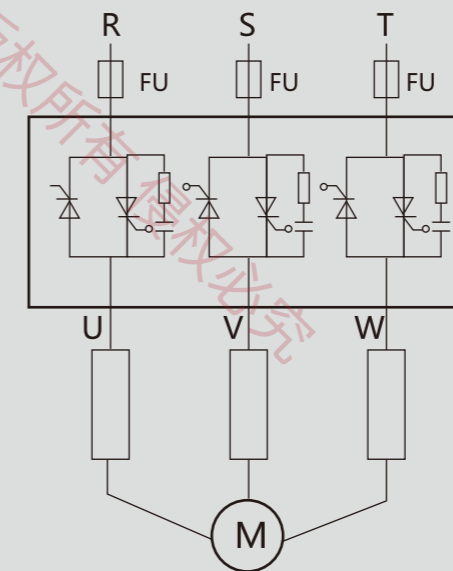
产品尺寸图 Product dimension diagram

长宽高:225mm*190mm*92mm



单位 (mm)

产品接线图 Product wiring diagram



应用接线示意图

CTS系列单相调压控制器

CTS series voltage regulating controller



产品具备欧盟CE认证

- 具有结构紧凑、工作指示明晰、安装方便、接线简单、工作可靠
- 面板多只LED指示灯，显示调压控制器的工作状态及故障原因，方便有故障时及时维修。
- 整机采用铝合金外壳，体积小散热效果佳，100%的引导风扇气流散热。
- PC板采用SMD贴片原件，抗干扰性佳，故障率低。
- 比例式线性输出，控温精确，精度0.3%符合各种负载要求
- 主电源与PC板工作电压无相序先后关系，使用方便(50HZ-60HZ自动辨识)
- 输入方式:4-20mA、1-5VDC、2-10VDC三种方式由P1JUMP自由切换选择不需更换主机。



CTS-I/CTS-II可选

产品选型 Product Selection

产品型号	额定功率	每相额定电流	内置模块	散热器	安装孔距 (mm)	外形尺寸(mm) (长*宽*高)	保险丝规格 (A)	负载最小电阻
CTS-II-7KW	7KW	40A	MTX110A	F150	100*100	180*110*161	50	6.9Ω
CTS-II-11KW	11KW	60A	MTX130A	F180	130*100	210*112*161	80	4.4Ω
CTS-II-17KW	17KW	90A	MTX200A	F210	160*100	240*112*161	100	2.2Ω

产品型号	额定功率	每相额定电流	内置模块	散热器	安装孔距 (mm)	外形尺寸(mm) (长*宽*高)	保险丝规格 (A)	负载最小电阻
CTS-I-22KW	22KW	115A	MTX260A	E210	160*128	255*139*191	160	2.2Ω
CTS-I-28KW	28KW	145A	MTX320A	E250	200*128	295*139*191	180	1.7Ω
CTS-I-33KW	33KW	175A	MTX400A	E250	200*128	295*139*191	200	1.5Ω

Z-CTS系列

产品型号	额定功率	每相额定电流	内置模块	散热器	安装孔距 (mm)	外形尺寸(mm) (长*宽*高)	保险丝规格 (A)	负载最小电阻
Z-CTS-5KW	5KW	26A	MDTF60A	E210	160*128	255*139*191	50	2.0Ω
Z-CTS-9KW	9KW	48A	MDTF100A	E250	160*128	255*139*191	80	1.5Ω
Z-CTS-18KW	18KW	82A	MDTF200A	E250	160*128	255*139*191	140	1.2Ω

以上产品仅适用电加热负载,所标额定功率和额定电流,选型时只要小于额定值均可选择。表格中额定电流一项已包括15%的过载设计余量用户在选购时应说明控制方式,以便出厂时调整到最佳状态。控制方式为4-20mA电流调节;1-5VDC电压调节;2-10VDC电压调节等三种控制方式可供选择。

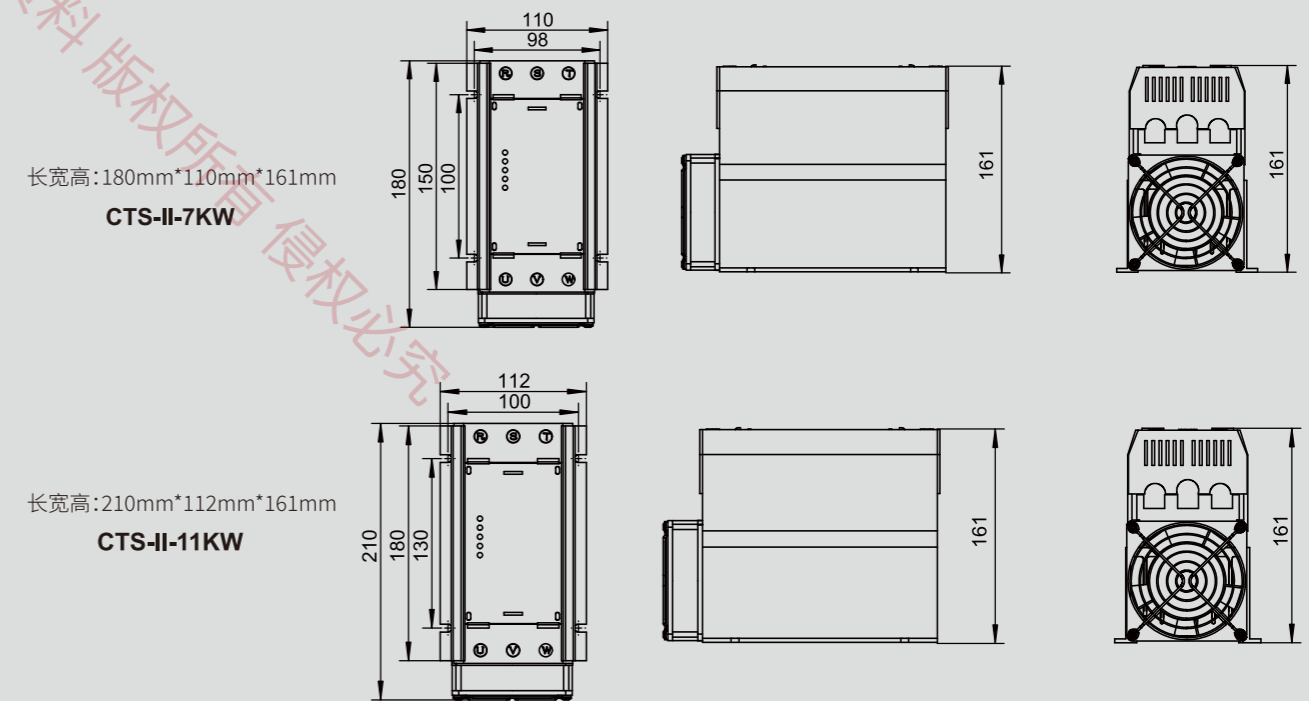
产品用途 Product purpose

CTS系列功率控制器产品广泛应用于工业电炉、机械设备、玻璃工业、汽车工业、化学工业等行业领域。

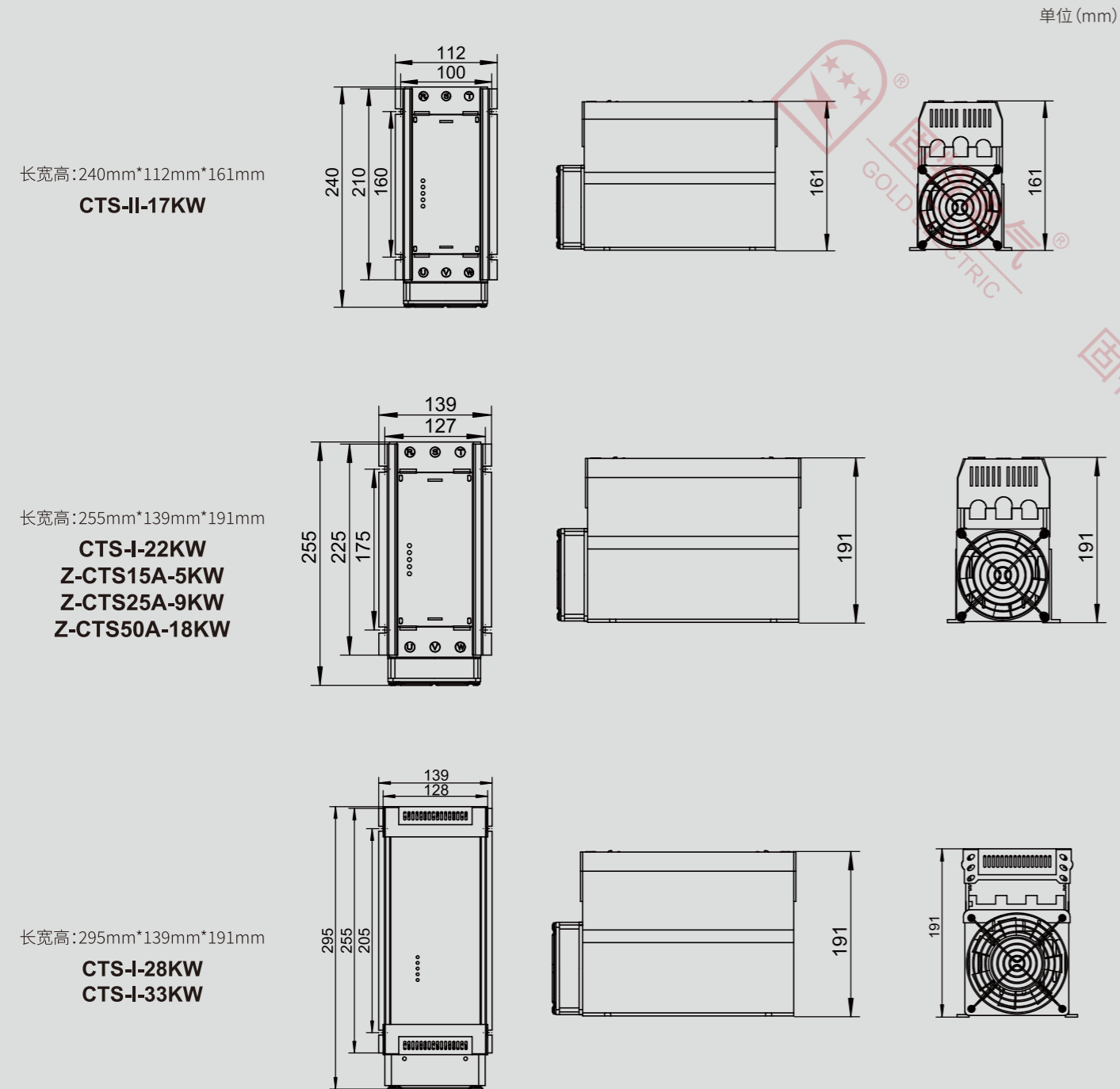
The CTS series power controller products are widely used in industrial electric furnaces, mechanical equipment, glass industry, automotive industry, chemical industry and other industries.

产品尺寸图 Product dimension diagram

单位 (mm)



产品尺寸图 Product dimension diagram



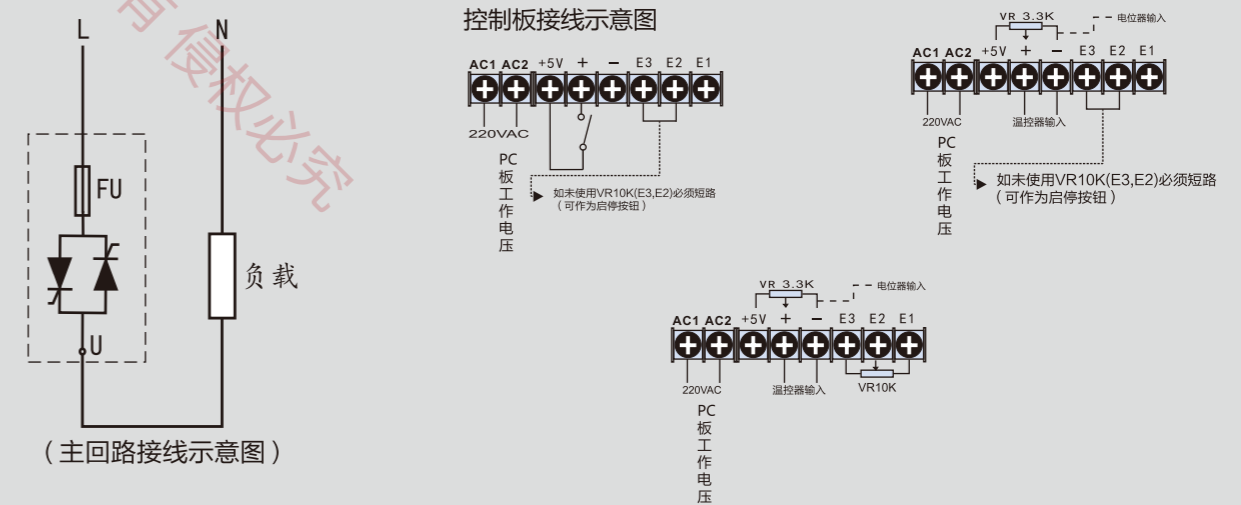
面板说明 Panel Description

CTS系列产品面板示意及指示灯功能说明图

- PWL PC板工作电源指示
(主电源通电时亮)
- IN 温控表输入信号
(随温控表输出信号大小变化)
- OUT SCR输出指示
(随SCR输出量大小变化)
(零位闪烁)
- ERR 故障指示
(SCR超温)
(SCR超温时亮, 改善通风效果)



产品接线图 Product wiring diagram



其他说明 Product wiring diagram

功能调整:

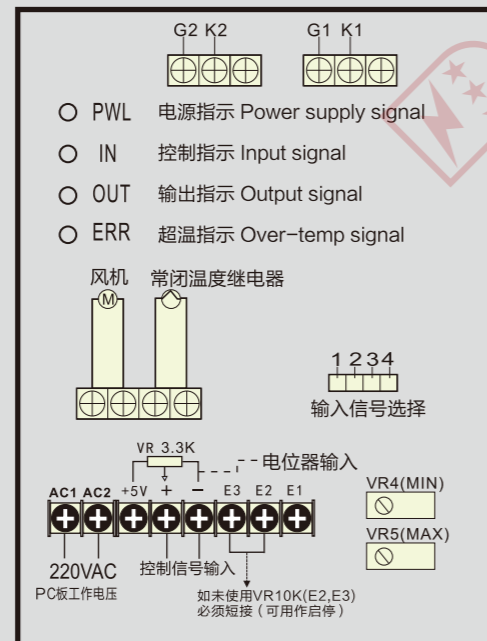
- BIAS (VR4) 最小输出量
- MAX (VR5) 最大输出量
- VR1 VR2 VR3 不需做调整

CTS-II型输入信号选择:

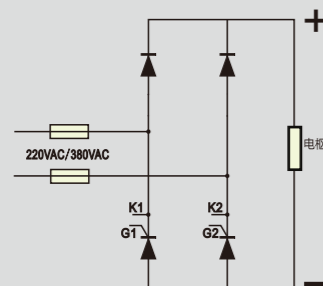
- 1、2短接4-20mA
- 2、3短接1-5VDC
- 3、4短接2-10VDC

CTS-I型输入信号选择:

- 1、2短接2-10VDC
- 2、3短接1-5VDC
- 3、4短接4-20mA

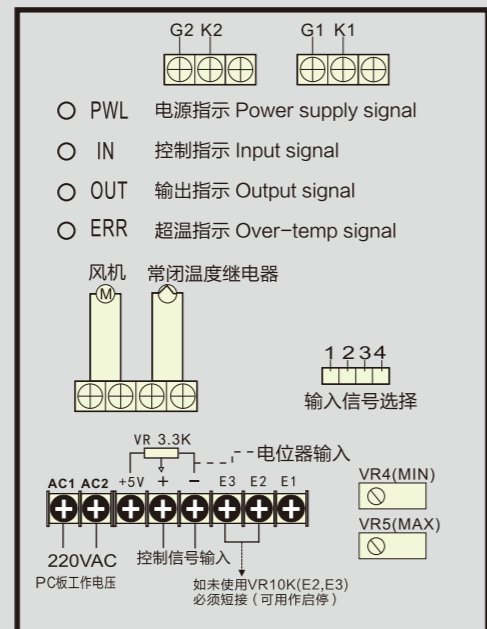


Z-CTS单相整流调压控制器线路板接线图



Z-CTS主回路接线示意图

注: Z-CTS的控制板与 CTS-I型是一样的



注意事项 Product precautions

选型前注意事项

用户订货时须说明:

- 负载额定功率
 - 1、额定输入电压 2、额定工作电流
- 控制方式选择: (以下可选, 可自由切换, 无需更换主机)
 - 1、手动电位器调节: 2.2-4.7K
 - 2、电流自动控制型号: 4-20mA
 - 3、电压自动控制型号: 1-5VDC, 2-10VDC



- 1、在安装前请检查调压控制器的型号规格是否与订货要求相一致。若不符合请与供货单位联系更换。
- 2、请确认产品在运输中无破损后使用, 如有损坏请直接与厂家联系。
- 3、安装时为了自然冷却按上下垂直方向安装, 并保证控制柜的空气流通。安装于密闭式控制箱内须有空气对流孔及冷却排风扇, 如散热不良请降低功率使用, 否则会造成调压控制器过热保护功能启动而停止输出。
- 4、输入输出端子有触电的危险, 请避免与其它的导体直接接触, 并确认端子的极性正确连接后通电使用。
- 5、输入输出的连线一定要紧固, 否则在大电流通过时极易造成孤焊现象, 使电流数倍增加, 造成零部件烧毁。
- 6、在使用前请先用灯泡 ($\geq 200W$) 做负载调试正常后再接入实际负载投入运行。使用的负载电流不得小于0.6A, 否则SCR将无法正常工作。
- 7、工作中请不定时检查风扇的工作状态是否正常, 如果不正常需排除风扇故障后再投入正常使用。
- 8、使用环境不宜有腐蚀性气体、有害气体、氨气等易燃易爆品。
- 9、工作条件
 - 环境温度: $-20 \sim 65^{\circ}\text{C}$
 - 海拔高度: 低于1000米, 超过1000米按GT/T3859.1-2013 (5.3) 标准降额使用
 - 相对湿度: $15 \sim 75\%RH$, 无水珠凝结

CTS系列单相数显调压控制器(485通讯)

single-phase digital voltage regulator controller (485 communication)



产品具备欧盟CE认证

- 具有结构紧凑、工作指示明晰、安装方便、接线简单、工作可靠
- 面板多只LED指示灯,显示调压控制器的工作状态及故障原因,方便有故障时及时维修。
- 整机采用铝合金外壳,体积小散热效果佳,100%的引导风扇气流散热。
- PCB板采用SMD贴片原件,抗干扰性佳,故障率低。
- 比例式线性输出,控温精确,精度0.3%符合各种负载要求
- 主电源与PC板工作电压无相序先后关系,使用方便(50HZ-60HZ自动辨识)
- 输入方式:4-20mA、1-5VDC、2-10VDC三种方式由P1JUMP自由切换选择不需更换主机。
- 增加数显显示电流电压,输出百分比
- 增加485通讯,输出当前运行状态



CTS-I/CTS-II可选

产品选型 Product Selection

产品型号	额定功率	每相额定电流	内置模块	散热器	安装孔距 (mm)	外形尺寸(mm) (长*宽*高)	保险丝 规格 (A)	负载最小电阻
CTS-II-7KW-E	7KW	40A	MTX110A	F150	100*100	180*110*161	50	6.9Ω
CTS-II-11KW-E	11KW	60A	MTX130A	F180	130*100	210*112*161	80	4.4Ω
CTS-II-17KW-E	17KW	90A	MTX200A	F210	160*100	240*112*161	100	2.2Ω

产品型号	额定功率	每相额定电流	内置模块	散热器	安装孔距 (mm)	外形尺寸(mm) (长*宽*高)	保险丝 规格 (A)	负载最小电阻
CTS-I-22KW-E	22KW	115A	MTX260A	E210	160*128	255*139*191	160	2.2Ω
CTS-I-28KW-E	28KW	145A	MTX320A	E250	200*128	295*139*191	180	1.7Ω
CTS-I-33KW-E	33KW	175A	MTX400A	E250	200*128	295*139*191	200	1.5Ω

以上产品仅适用电加热负载,所标额定功率和额定电流,选型时只要小于额定值均可选择。表格中额定电流一项已包括15%的过载设计余量用户在选购时应说明控制方式,以便出厂时调整到最佳状态。控制方式为4-20mA电流调节;1-5VDC电压调节;2-10VDC电压调节等三种控制方式可供选择。

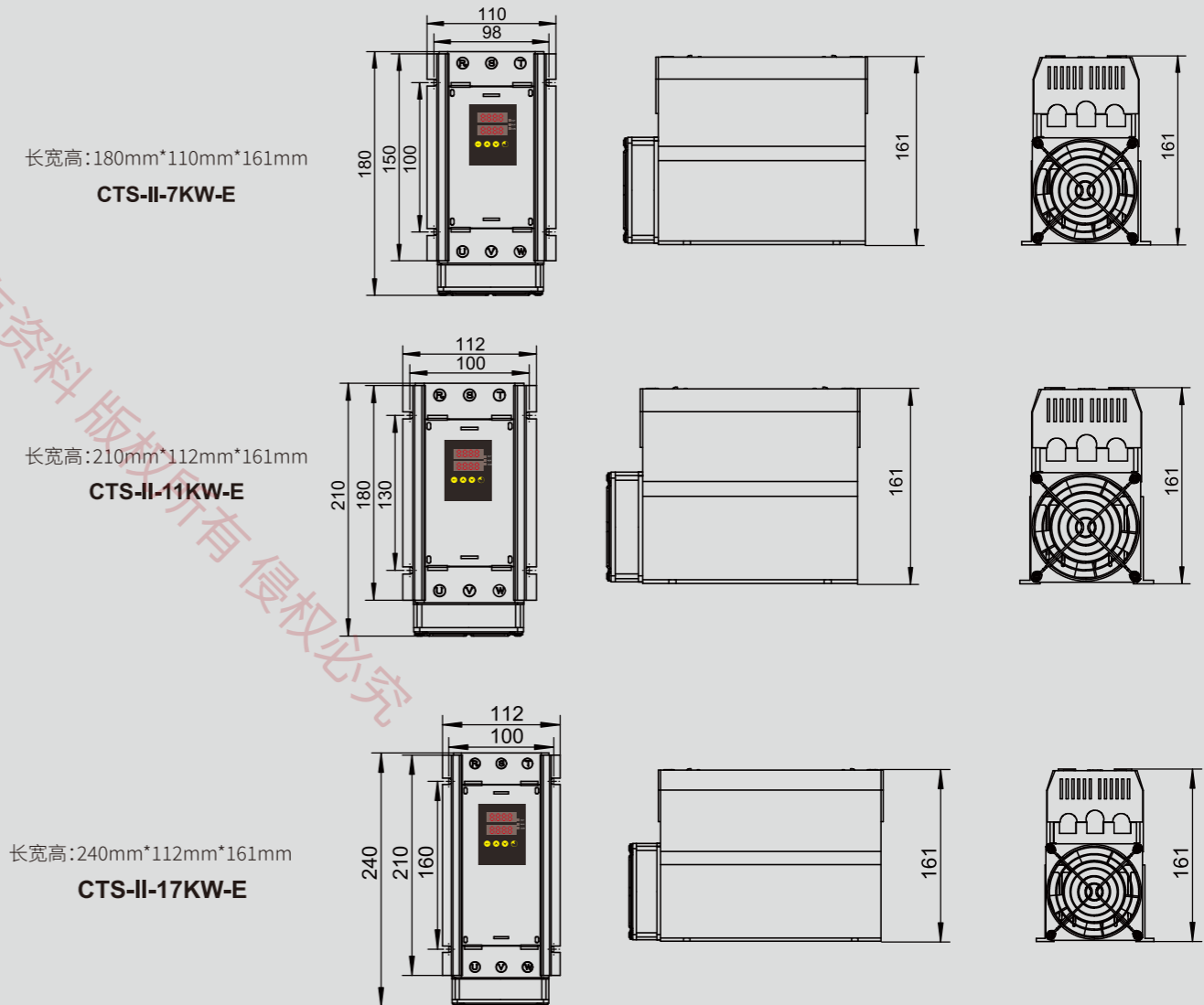
产品用途 Product purpose

CTS系列功率控制器产品广泛应用于工业电炉、机械设备、玻璃工业、汽车工业、化学工业等行业领域。

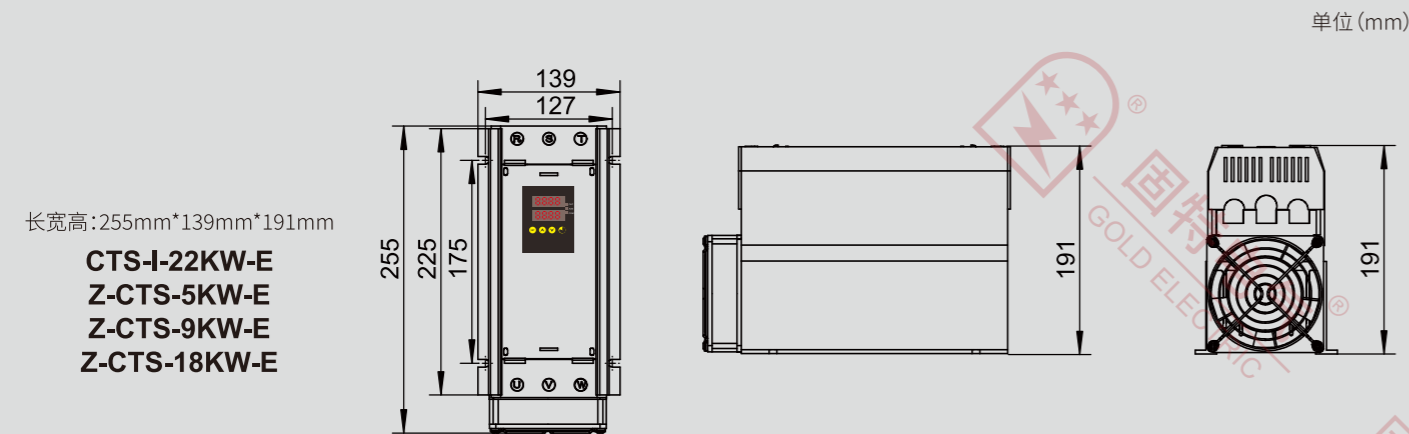
The CTS series power controller products are widely used in industrial electric furnaces, mechanical equipment, glass industry, automotive industry, chemical industry and other industries.

产品尺寸图 Product dimension diagram

单位 (mm)



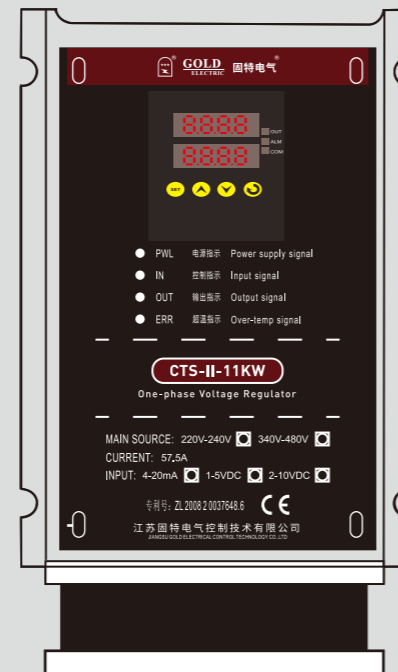
产品尺寸图 Product dimension diagram



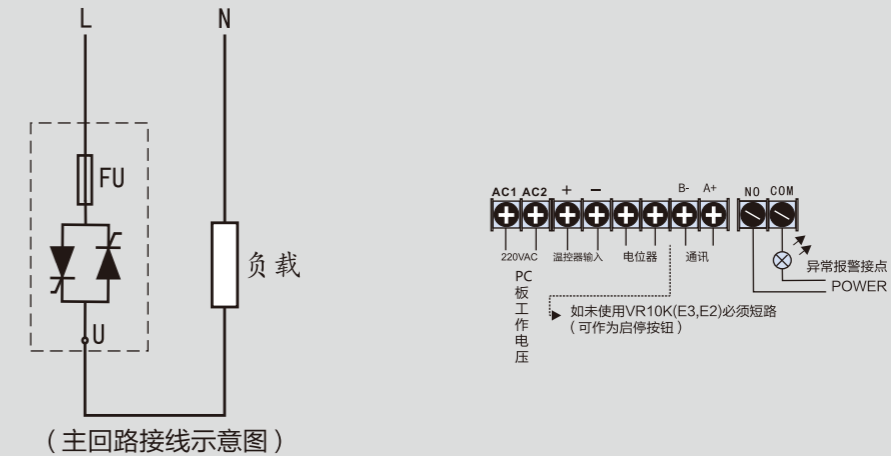
面板说明 Panel Description

CTS系列产品面板示意及指示灯功能说明图

- PWL PC板工作电源指示
(主电源通电时亮)
- IN 温控表输入信号
(随温控表输出信号大小变化)
- OUT SCR输出指示
(随SCR输出量大小变化)
(零位闪烁)
- ERR 故障指示
(SCR超温)
(SCR超温时亮, 改善通风效果)



产品接线图 Product wiring diagram



注意事项 Product precautions

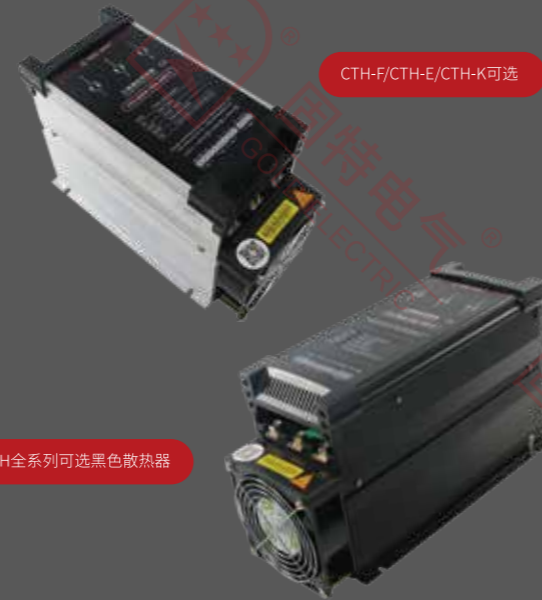
- 1、在安装前请检查调压控制器的型号规格是否与订货要求相一致。若不符合请与供货单位联系更换。
- 2、请确认产品在运输中无破损后使用, 如有损坏请直接与厂家联系。
- 3、安装时为了自然冷却按上下垂直方向安装, 并保证控制柜的空气流通。安装于密闭式控制箱内须有空气对流孔及冷却排风扇, 如散热不良请降低功率使用, 否则会造成调压控制器过热保护功能启动而停止输出。
- 4、输入输出端子有触电的危险, 请避免与其它的导体直接接触, 并确认端子的极性正确连接后通电使用。
- 5、输入输出的连线一定要紧固, 否则在大电流通过时极易造成孤焊现象, 使电流数倍增加, 造成零部件烧毁。
- 6、在使用前请先用灯泡 ($\geq 200W$) 做负载调试正常后再接入实际负载投入运行。使用的负载电流不得小于0.6A, 否则SCR将无法正常工作。
- 7、工作中请不定时检查风扇的工作状态是否正常, 如果不正常需排除风扇故障后再投入正常使用。
- 8、使用环境不宜有腐蚀性气体、有害气体、氨气等易燃易爆品。
- 9、工作条件
环境温度: $-20 \sim 65^{\circ}\text{C}$
海拔高度: 低于1000米, 超过1000米按GT/T3859.1-2013 (5.3) 标准降额使用
相对温度: $15 \sim 75\%RH$, 无水珠凝结

CTH系列三相调压控制器

CTH series voltage regulating controller



- 面板多只LED指示灯, 显示调压控制器的工作状态及故障原因
- PC板采用SMD贴片原件, 抗干扰性佳, 故障率低
- 内含缓启动功能, 急速变化时更平稳, 使元器件更耐用
- 比例式线性输出, 控温精确, 精度0.3%符合各种负载要求
- 整机采用铝合金外壳, 散热效果佳, 100%的引导风扇气流散热
- 输入方式:4-20mA、1-5VDC、2-10VDC三种方式
由P1JUMP自由切换选择无需更换主机。
- 全系列内置快速保险丝及过热停止输出保护开关
保护调压控制器和负载。
- PC板AC1 AC2端子输入电源电压200-240VAC
- 主电源与PC板工作电压无相序先后关系,
使用方便(50HZ-60HZ自动辨识)。



产品选型 Product Selection

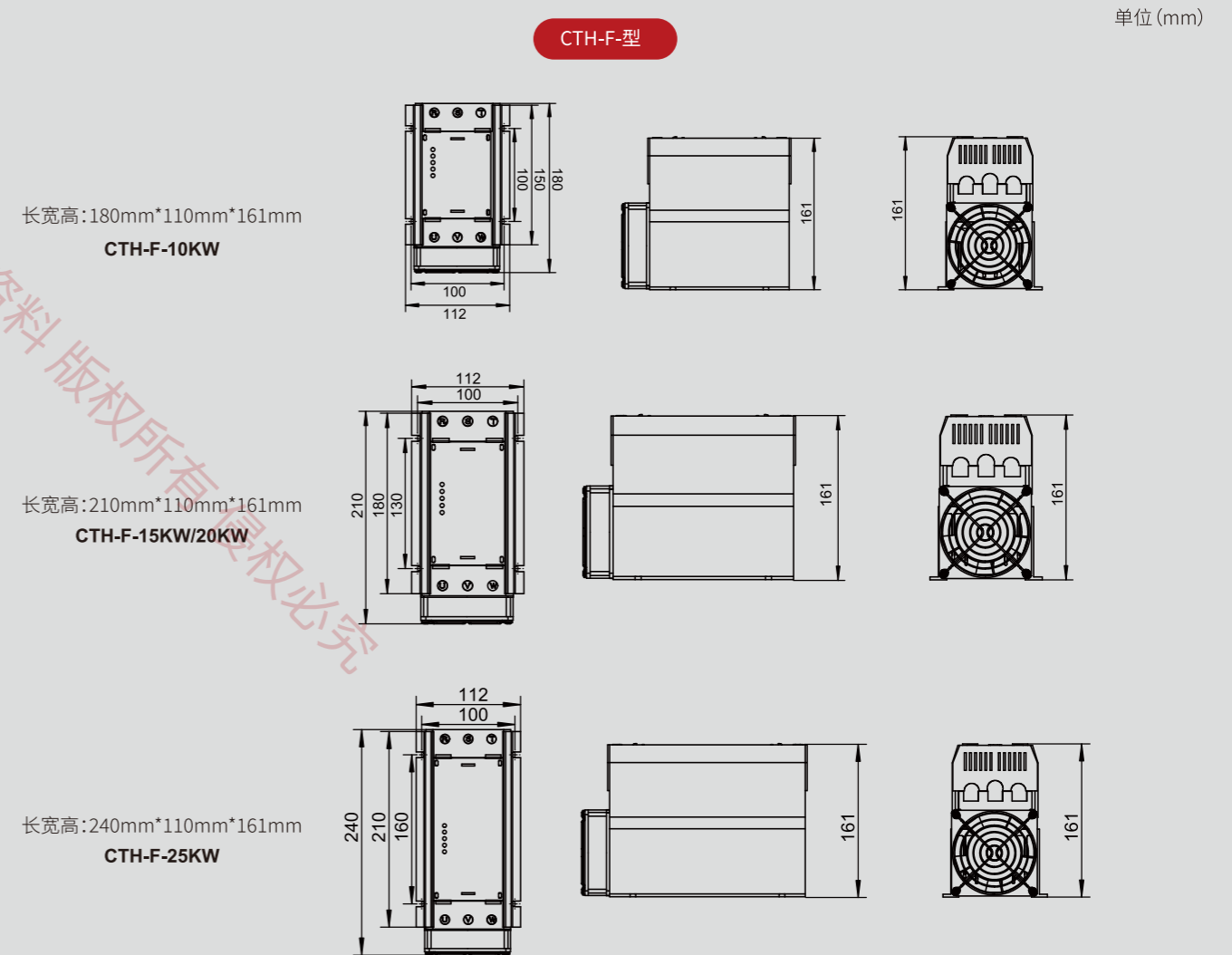
产品型号	额定电压	每相额定电流	内置模块	散热器	安装孔距 (mm)	外形尺寸(mm) (长*宽*高)	保险丝 规格 (A)	负载最小电阻
CTH-F-10KW	380VAC	18A	MDTX55A	F150	100*100	180*110*161	20	43.3Ω
CTH-F-15KW	380VAC	26A	MDTX70A	F180	130*100	210*110*161	32	28.9Ω
CTH-F-20KW	380VAC	35A	MDTX90A	F180	130*100	210*110*161	40	21.6Ω
CTH-F-25KW	380VAC	45A	MDTX110A	F210	160*100	240*110*161	50	17.4Ω

产品型号	额定电压	每相额定电流	内置模块	散热器	安装孔距 (mm)	外形尺寸(mm) (长*宽*高)	保险丝 规格 (A)	负载最小电阻
CTH-E-30KW	380VAC	53A	MTDX140A	E210	160*128	255*139*191	63	14.4Ω
CTH-E-50KW	380VAC	90A	MTDX220A	E250	200*128	295*139*191	100	8.7Ω
CTH-E-70KW	380VAC	125A	MTDX260A	E300	250*128	345*139*191	140	6.2Ω
CTH-E-90KW	380VAC	160A	MTDX320A	E350	300*128	395*139*191	180	4.8Ω
CTH-E-110KW	380VAC	195A	MTDX400A	E400	350*128	490*139*191	200	3.9Ω

产品型号	额定电压	每相额定电流	内置模块	散热器	安装孔距 (mm)	外形尺寸(mm) (长*宽*高)	保险丝 规格 (A)	负载最小电阻
CTH-K-70KW	380VAC	140A	MDTX260A	K300	250*200	345*210*210	140	5.4Ω
CTH-K-90KW	380VAC	175A	MDTX320A	K350	300*200	395*210*210	175	4.3Ω
CTH-K-110KW	380VAC	210A	MDTX400A	K400	350*200	490*210*210	200	3.6Ω
CTH-K-130KW	380VAC	230A	MDTX500A	K400	350*200	490*210*210	250	3.3Ω

注:本产品仅适用电加热负载, 选型时只要小于额定值均可选择。表格中额定电流一项已包括15%的过载设计余量。用户在选购时应说明控制方式, 以便出厂时调整到最佳状态。控制方式为4-20mA电流调节、1-5VDC电压调节、2-10VDC电压调节等三种控制方式可供选择。110KW所配保险丝因外型结构问题, 控制器内无法安装, 发货时可提供给用户安装外接使用。

产品尺寸图 Product dimension diagram

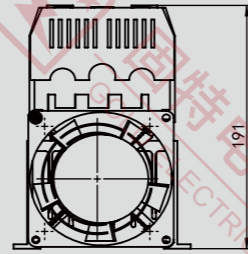
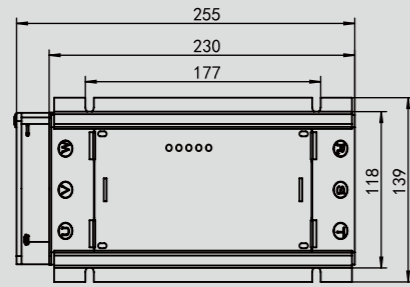


产品尺寸图 Product dimension diagram

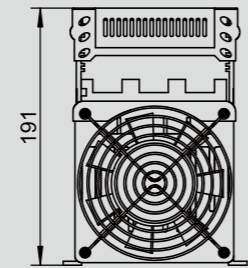
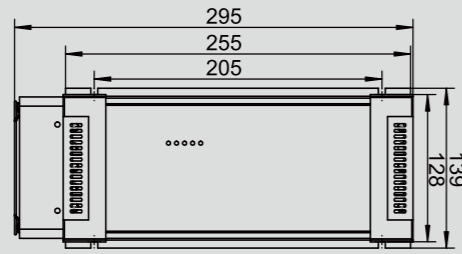
CTH-E-型

单位 (mm)

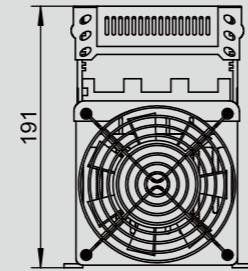
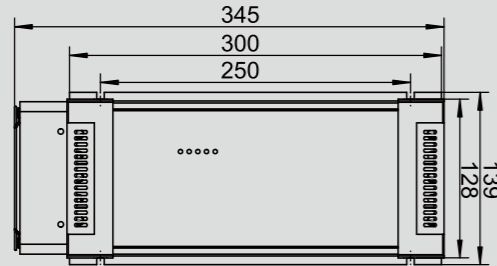
长宽高:255mm*139mm*191mm
CTH-E-30KW



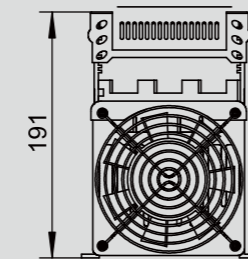
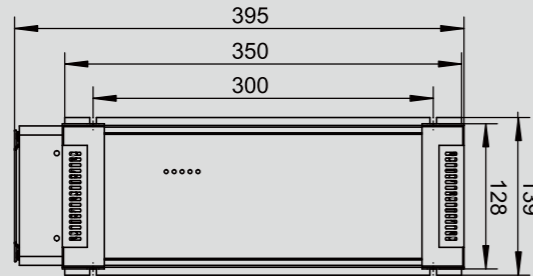
长宽高:295mm*139mm*191mm
CTH-E-50KW



长宽高:345mm*139mm*191mm
CTH-E-70KW



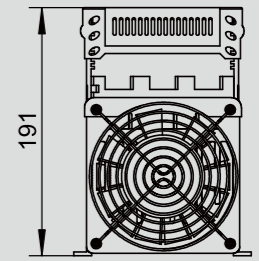
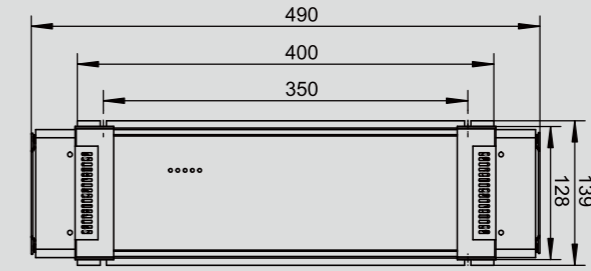
长宽高:395mm*139mm*191mm
CTH-E-90KW



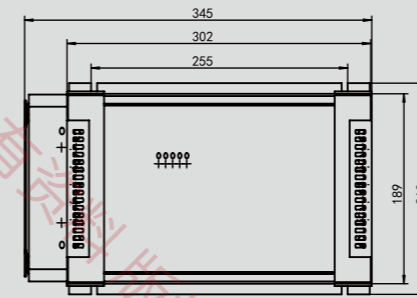
产品尺寸图 Product dimension diagram

单位 (mm)

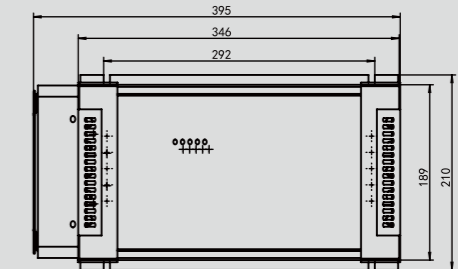
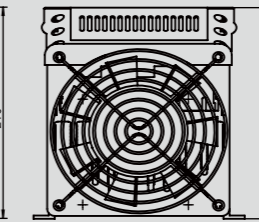
长宽高:490mm*139mm*191mm
CTH-E-110KW



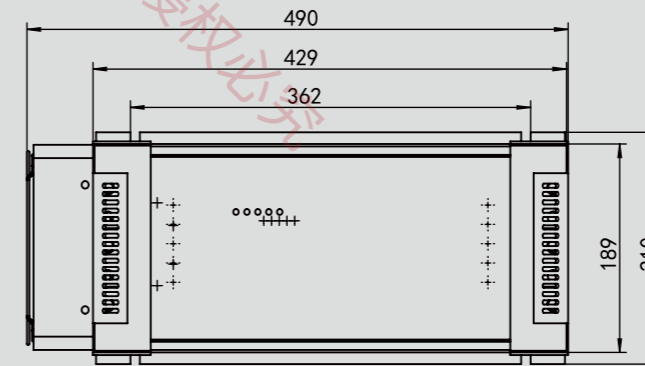
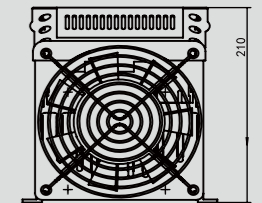
CTH-K-型



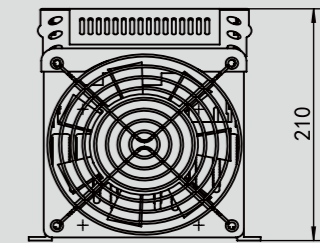
长宽高:345mm*210mm*210mm
CTH-K-70KW



长宽高:395mm*210mm*210mm
CTH-K-90KW



长宽高:490mm*210mm*210mm
CTH-K-110/130KW



产品用途 Product purpose

CTH系列功率控制器体积小、操作简单。主要应用于烧结炉、辊道炉、钢化炉、纤维炉、网带炉、烘干箱等电加热行业领域，实现电压、电流、功率的控制和调节。

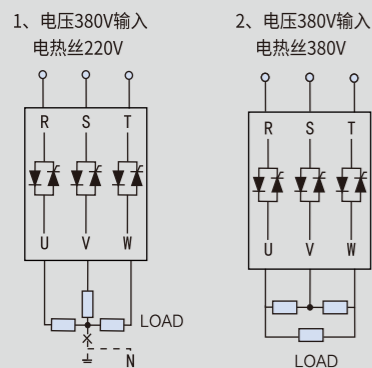
The CTH series power controller has a small size and simple operation. Mainly used in the electric heating industry such as sintering furnaces, roller furnaces, tempering furnaces, fiber furnaces, mesh belt furnaces, drying boxes, etc., to achieve control and adjustment of voltage, current, and power.

面板说明 Panel Description



CTH系列产品面板示意及指示灯功能说明图

产品接线图 Product wiring diagram



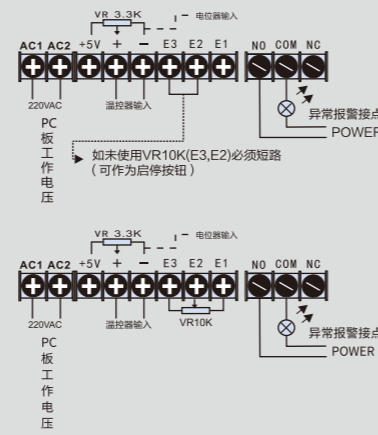
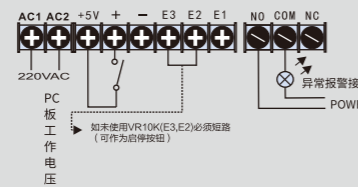
负载共线不可接零线或者地线
否则会造成SCR无法关断而失去控制

输入信号INPUT(使用万用表测量+-端子电阻):

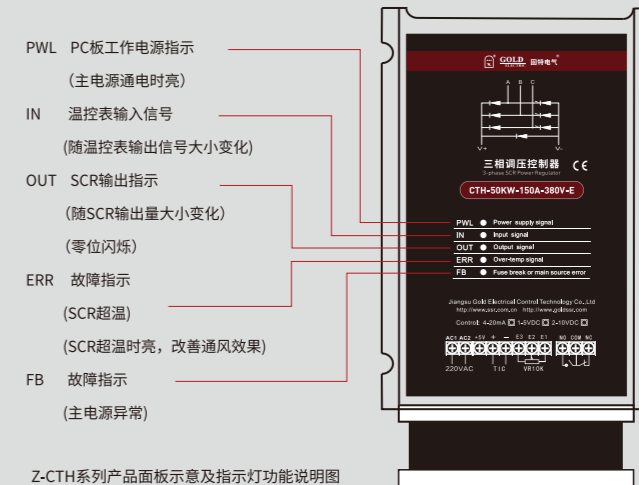
- 4-20mA 输入阻抗250Ω
- 1-5VDC 输入阻抗30KΩ
- 2-10VDC 输入阻抗12KΩ

功能调整:

- BIAS (VR4) 最小输出量
- MAX (VR5) 最大输出量
- VR1 VR2 VR3 不需做调整



面板说明 Panel Description

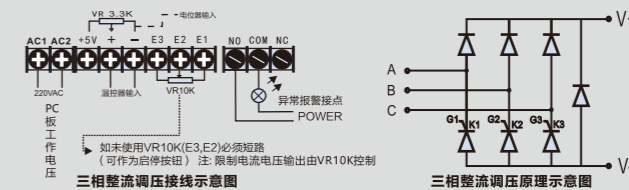


Z-CTH系列产品面板示意及指示灯功能说明图

产品接线图 Product wiring diagram

附加型:Z-CTH三相整流调压接线示意图

- 输入信号INPUT:
使用万用表测量+-端子电阻
4-20mA 输入阻抗250Ω
1-5VDC 输入阻抗30KΩ
2-10VDC 输入阻抗12KΩ
- 功能调整:
BIAS (VR4) 最小输出量
MAX (VR5) 最大输出量
VR1 VR2 VR3 不需做调整



使用注意事项 Precautions for use

选型前注意事项

用户订货时须说明: (半控调压不适用于电机)

- 负载额定功率 1、额定输入电压 2、额定工作电流
- 控制方式选择:(可自由切换, 无需更换主机)

- 1、手动电位器调节: 2.2-4.7K
- 2、电流自动控制型号: 4-20mA
- 3、电压自动控制型号: 1-5VDC、2-10VDC



CTH系列三相数显调压控制器(485通讯)

three-phase digital voltage regulator controller (485 communication)



- 面板多只LED指示灯,显示调压控制器的工作状态及故障原因
- PC板采用SMD贴片原件,抗干扰性佳,故障率低
- 内含缓启动功能,急速变化时更平稳,使元器件更耐用
- 比例式线性输出,控温精确,精度0.3%符合各种负载要求
- 整机采用铝合金外壳,散热效果佳,100%的引导风扇气流散热
- 输入方式:4-20mA、1-5VDC、2-10VDC三种方式
- 由P1JUMP自由切换选择无需更换主机。
- 配置数显显示输出百分比,设置最大输出百分比(0-100%)及软启动时间
- 全系列内置快速保险丝及过热停止输出保护开关保护调压控制器和负载。
- PC板AC1 AC2端子输入电源电压200-240VAC
- 主电源与PC板工作电压无相序先后关系,使用方便(50HZ-60HZ自动辨识)。



可选黑色散热器

产品选型 Product Selection

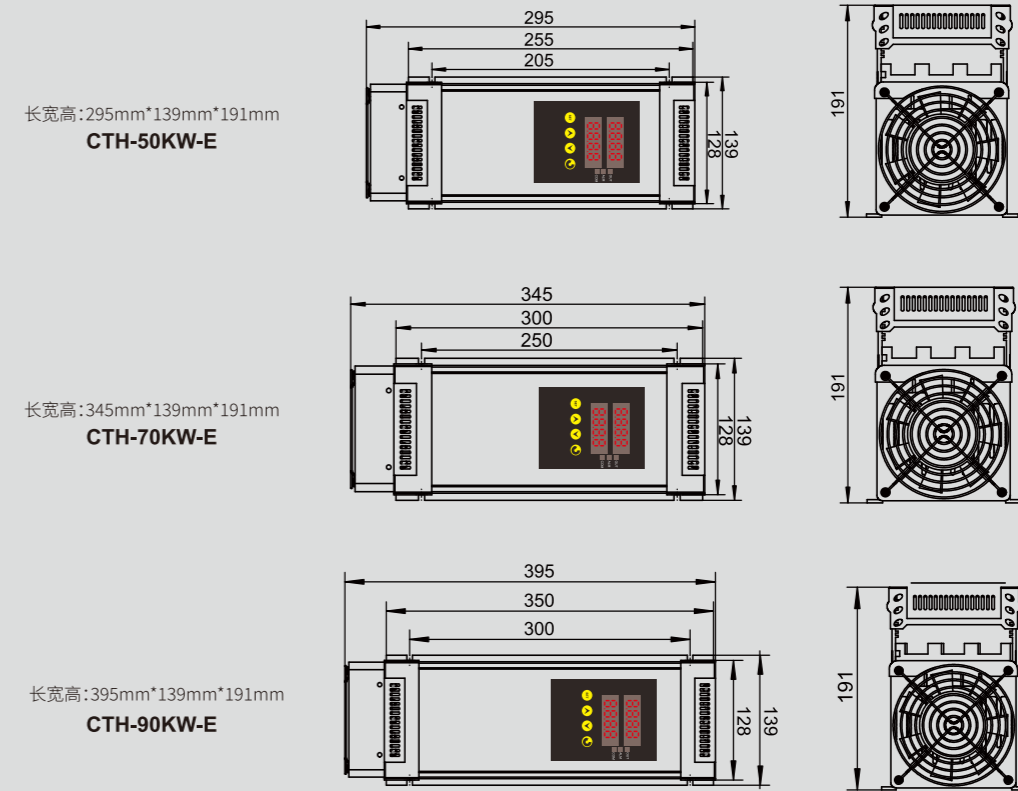
产品型号	额定电压	每相额定电流	内置模块	散热器	安装孔距 (mm)	外形尺寸(mm) (长*宽*高)	保险丝 规格 (A)	负载最小电阻
CTH-50KW-E	380V	90A	MTDX220A	E250	200*128	295*139*191	100	8.7Ω
CTH-70KW-E	380V	125A	MTDX260A	E300	250*128	345*139*191	140	6.2Ω
CTH-90KW-E	380V	160A	MTDX320A	E350	300*128	395*139*191	180	4.8Ω

产品用途 Product purpose

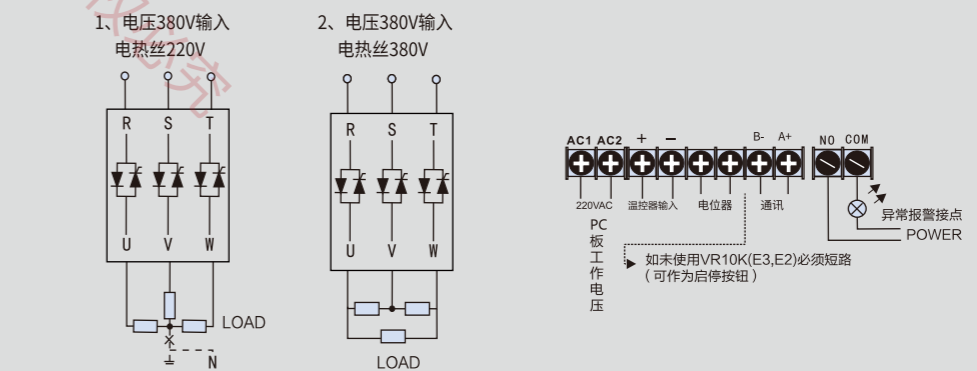
CTH系列功率控制器体积小、操作简单。主要应用于烧结炉、辊道炉、钢化炉、纤维炉、网带炉、烘干箱等电加热行业领域,实现电压、电流、功率的控制和调节。

The CTH series power controller has a small size and simple operation. Mainly used in the electric heating industry such as sintering furnaces, roller furnaces, tempering furnaces, fiber furnaces, mesh belt furnaces, drying boxes, etc., to achieve control and adjustment of voltage, current, and power.

产品尺寸图 Product dimension diagram

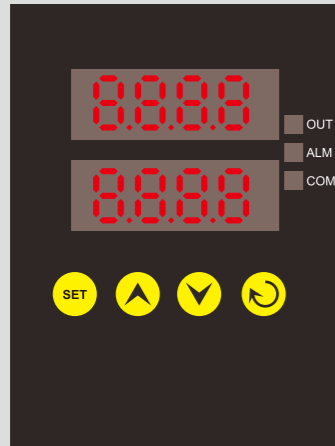


产品接线图 Product wiring diagram



负载共线不可接零线或者地线
否则会造成SCR无法关断而失去控制

面板说明 Panel Description



数显表

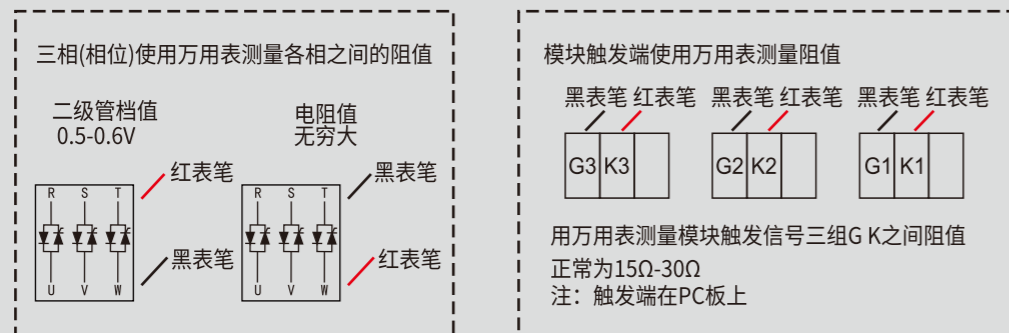
- 上排数码管:当前输入百分比显示/参数名显示
下排数码管:当前输入、输出功率显示/参数表显示
OUT指示灯:绿色,当电力调整器工作时,此灯亮
ALM指示灯:红色,当电力调整器发生异常报警时,此灯亮
COM指示灯:黄色,当通讯联机时,此灯闪烁
- 按键:按2秒进入参数设定菜单
 - 按键:参数往后切换/数据增加键
 - 按键:参数往前切换/数据减少键
 - :数据修改确认键在初始画面可切换查看P参数

其他说明 Product wiring diagram

1、负载测试

负载未接或者负载电流小于0.6A以下,SCR无法正常工作。(负载务必大于0.6A)

2、模块组正常判断(确认保险丝是正常状态下将负载拆除)



其他说明 Product wiring diagram

3、SCR无输出,无电流

- (1)、面板 (PWL) 指示灯不亮。SCR无法工作,检查保险丝是否烧毁。
- (2)、检查IN及OUT是否亮灯。如果未亮请查检+-端子是否有信号输入。如4~20mA或者2~10VDC。
- (3)、可能SCR面板 (MAX) 电位器调动。请顺时针调到最大或者E3 E2未短路。
- (4)、ERR灯亮,停止输出。表示SCR超温。检查风扇是否正常运转或者改善控制箱通风系统。
- (5)、FB灯亮,停止输出。表示SCR保险丝烧毁,请检查负载是否存在短路或者接地造成,更换保险丝。

4、三相电压电流不平衡

- (1)、关断电源,测量负载电阻,三相是否平衡。如果负载三相不平衡就会造成电流不平衡。
- (2)、三相电源电压不平衡,是否是使用电尖端或是发电机电源的原因造成。
- (3)、SCR内部故障,可能有某一相晶闸管直通或者是无触发原因造成。遇此情况请与本公司联系。
- (4)、PC板元器件损坏等其它原因。

5、人为疏忽造成故障现象

- (1)、负载短路造成保险丝烧断。安装完成请先用万用表测试负载是否平衡,无短路现象、电压是否正确再送电测试。
- (2)、三相 (RST) 及负载 (UVW) 端子未拧紧造成故障。因为SCR为大电流产品,如果端子螺丝未拧紧导致的大电流拉弧将使电流增加数倍,从而造成端子、保险丝、模块等烧毁。

CKA系列三相调压控制器

CKA series voltage regulator controller



产品具备欧盟CE认证

- 缓启动, 缓关断功能
- 限流功能: 当用户工作电流大于额定电流的105%时, 调压控制器会自动减小其导通角, 限制输出电流在额定电流的105%内。
- 恒流功能: 当采用电流反馈时, 若给定信号不变, 即使负载随环境变化而改变, 输出电流仍能在额定电流的范围内任何一点达到恒定电流的目的。
- 过流保护功能: 当工作电流峰值大于额定电流的150%时, 调压控制器将会迅速截止全部输出, 并且完成自锁。
- 缺相保护功能: 当调压控制器的三相输入电源缺少其中一相的时候, 调压控制器会迅速自动截止全部输出, 并且完成自锁。
- 过热保护功能: 若环境温度偏高或风机停转时, 散热器温度超过80°C时, 过热报警指示灯亮。



产品选型 Product Selection

产品型号	每相额定电流	外形尺寸(mm) (长*宽*高)	安装孔距 (mm)	内置模块	负载最小电阻
CKA40KW	70A	330*265*200	303*150	MTX140A*3	10.8Ω
CKA50KW	90A	330*265*200	303*150	MTX180A*3	8.7Ω
CKA75KW	130A	330*265*200	303*150	MTX220A*3	5.8Ω
CKA100KW	175A	370*330*292	345*200	MTX320A*3	4.3Ω
CKA120KW	210A	370*330*292	345*200	MTX400A*3	3.6Ω
CKA150KW	260A	370*330*292	345*200	MTX500A*3	2.9Ω
CKA200KW	350A	370*330*292	345*200	MTX600A*3	2.2Ω
CKA250KW	435A	420*390*330	385*300	MTX800A*3	1.7Ω
CKA300KW	520A	420*390*330	385*300	MTX1000A*3	1.4Ω

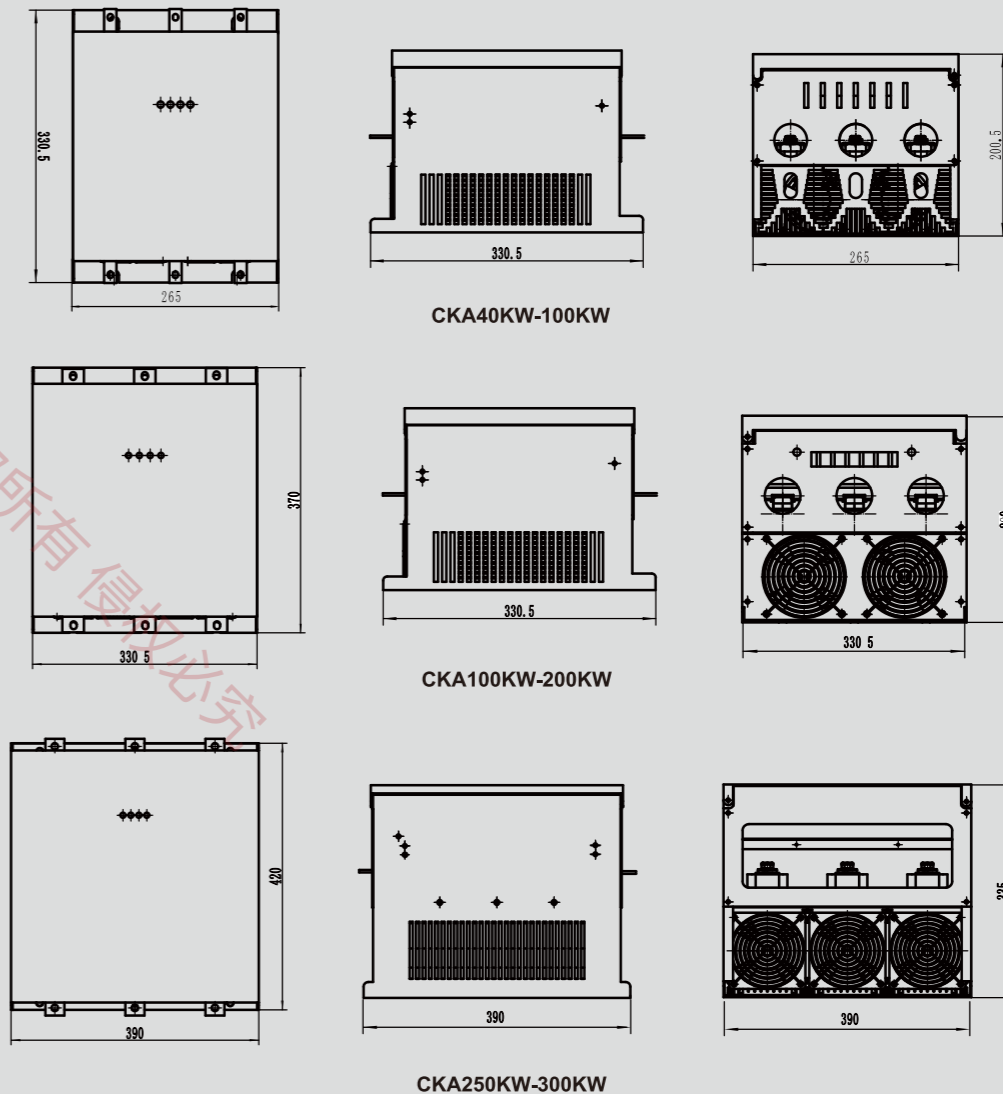
产品用途 Product purpose

CKA系列调压控制器产品主要应用于工业电炉、机械设备、玻璃工业、晶体生长、汽车工业、化学工业等行业领域。

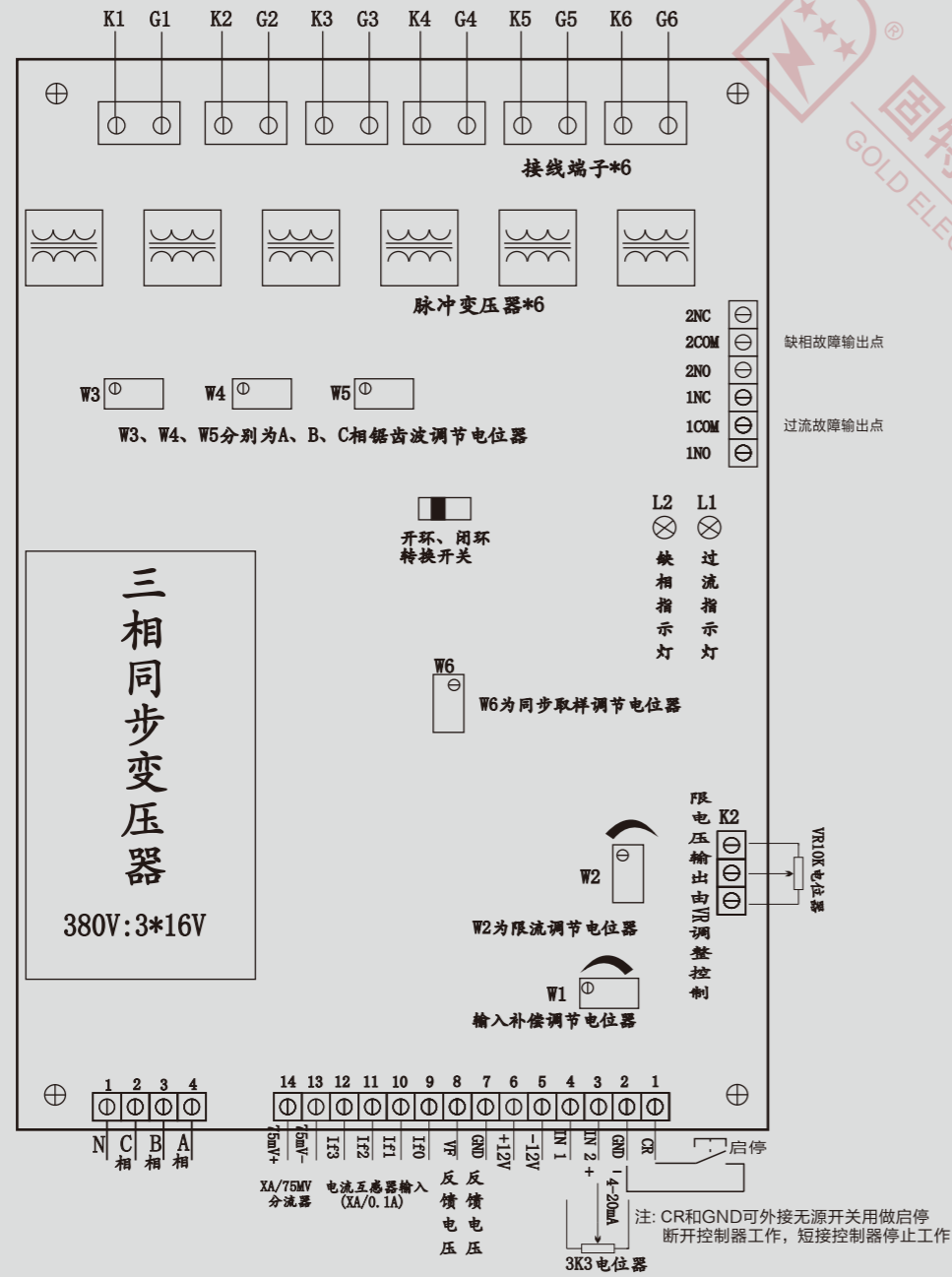
The CKA series pressure regulating controller products are mainly used in industrial electric furnaces, mechanical equipment, glass industry, crystal growth, automotive industry, chemical industry and other industries.

产品尺寸图 Product dimension diagram

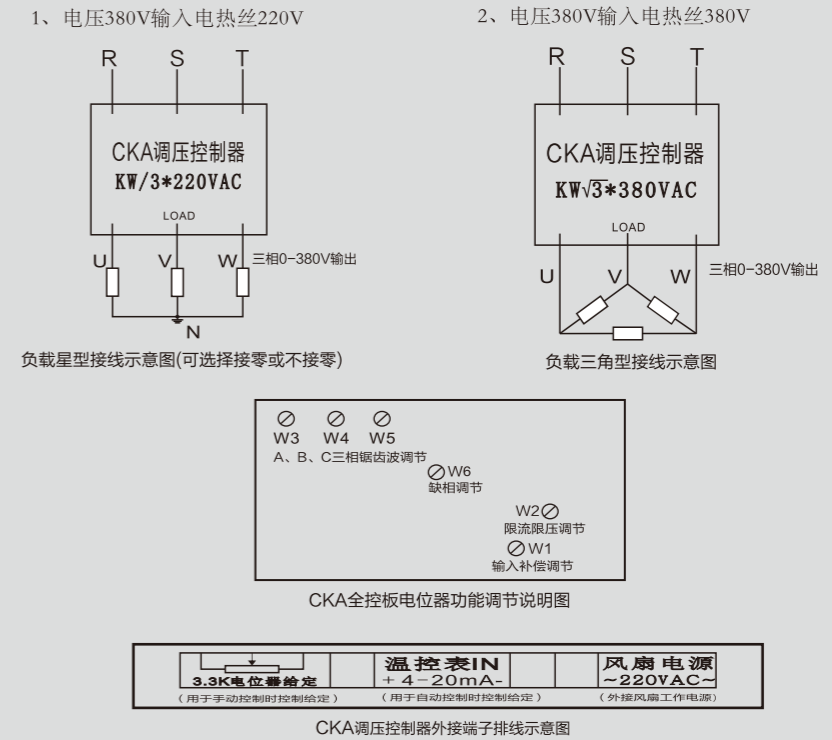
单位 (mm)



面板说明 Panel Description



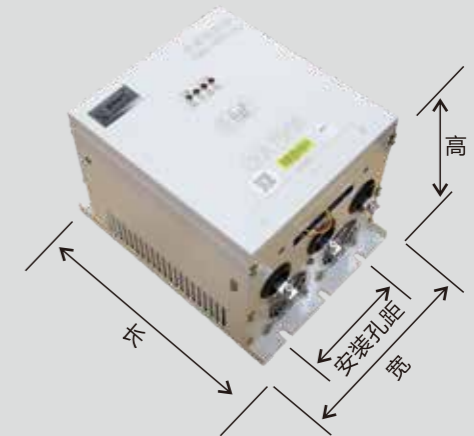
产品接线图 Product wiring diagram



注意事项 Product precautions

选型前注意事项

- 用户订货时须说明:
- 负载额定功率
 - 1、额定输入电压
 - 2、额定工作电流
 - 控制方式选择: (手自动切换, 自动控制以下可选)
 - 1、手动电位器调节: 2.2-4.7K
 - 2、电流自动控制型号: 4-20mA
 - 3、电压自动控制型号: 0-10VDC, 2-10VDC



CKA系列三相数显调压控制器(485通讯)

Three-phase Digital display voltage regulator controller (485 communication)



产品具备欧盟CE认证

- 具备485通讯及数显功能, 缓启动, 缓关断功能
- 限流功能: 当用户工作电流大于额定电流的105%时, 调压控制器会自动减小其导通角, 限制输出电流在额定电流的105%内。
- 恒流功能: 当采用电流反馈时, 若给定信号不变, 即使负载随环境变化而改变, 输出电流仍能在额定电流的范围内任何一点达到恒定电流的目的。
- 过流保护功能: 当工作电流峰值大于额定电流的150%时, 调压控制器将会迅速截止全部输出, 并且完成自锁。
- 缺相保护功能: 当调压控制器的三相输入电源缺少其中一相的时候, 调压控制器会迅速自动截止全部输出, 并且完成自锁。
- 过热保护功能: 若环境温度偏高或风机停转时, 散热器温度超过80°C时, 过热报警指示灯亮。



产品选型 Product Selection

产品型号	每相额定电流	外形尺寸(mm) (长*宽*高)	安装孔距 (mm)	内置模块	负载最小电阻
CKA-40KW-E	70A	330*265*200	303*150	MTX140A*3	10.8Ω
CKA-50KW-E	90A	330*265*200	303*150	MTX180A*3	8.7Ω
CKA-75KW-E	130A	330*265*200	303*150	MTX220A*3	5.8Ω
CKA-100KW-E	175A	370*330*292	345*200	MTX320A*3	4.3Ω
CKA-120KW-E	210A	370*330*292	345*200	MTX400A*3	3.6Ω
CKA-150KW-E	260A	370*330*292	345*200	MTX500A*3	2.9Ω
CKA-200KW-E	350A	370*330*292	345*200	MTX600A*3	2.2Ω
CKA-250KW-E	435A	420*390*330	385*300	MTX800A*3	1.7Ω
CKA-300KW-E	520A	420*390*330	385*300	MTX1000A*3	1.4Ω

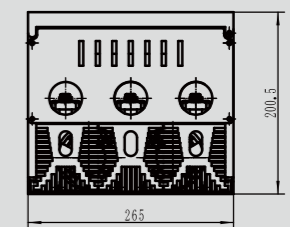
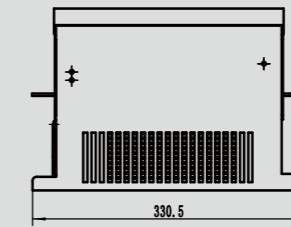
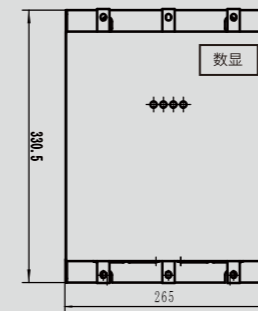
产品用途 Product purpose

CKA系列调压控制器产品主要应用于工业电炉、机械设备、玻璃工业、晶体生长、汽车工业、化学工业等行业领域。

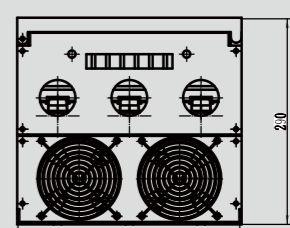
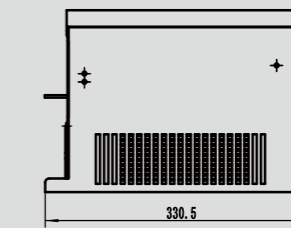
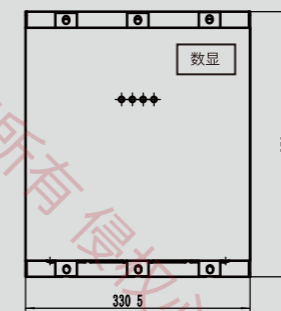
The CKA series pressure regulating controller products are mainly used in industrial electric furnaces, mechanical equipment, glass industry, crystal growth, automotive industry, chemical industry and other industries.

产品尺寸图 Product dimension diagram

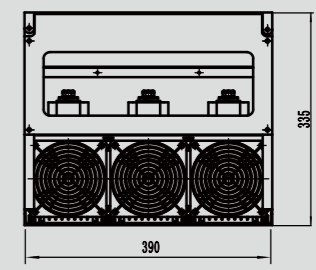
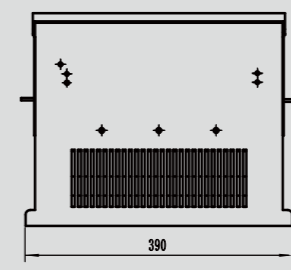
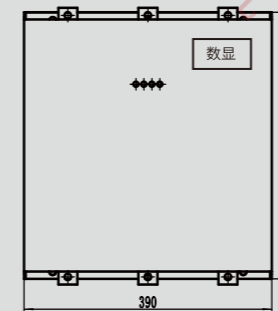
单位 (mm)



CKA40KW~100KW-E

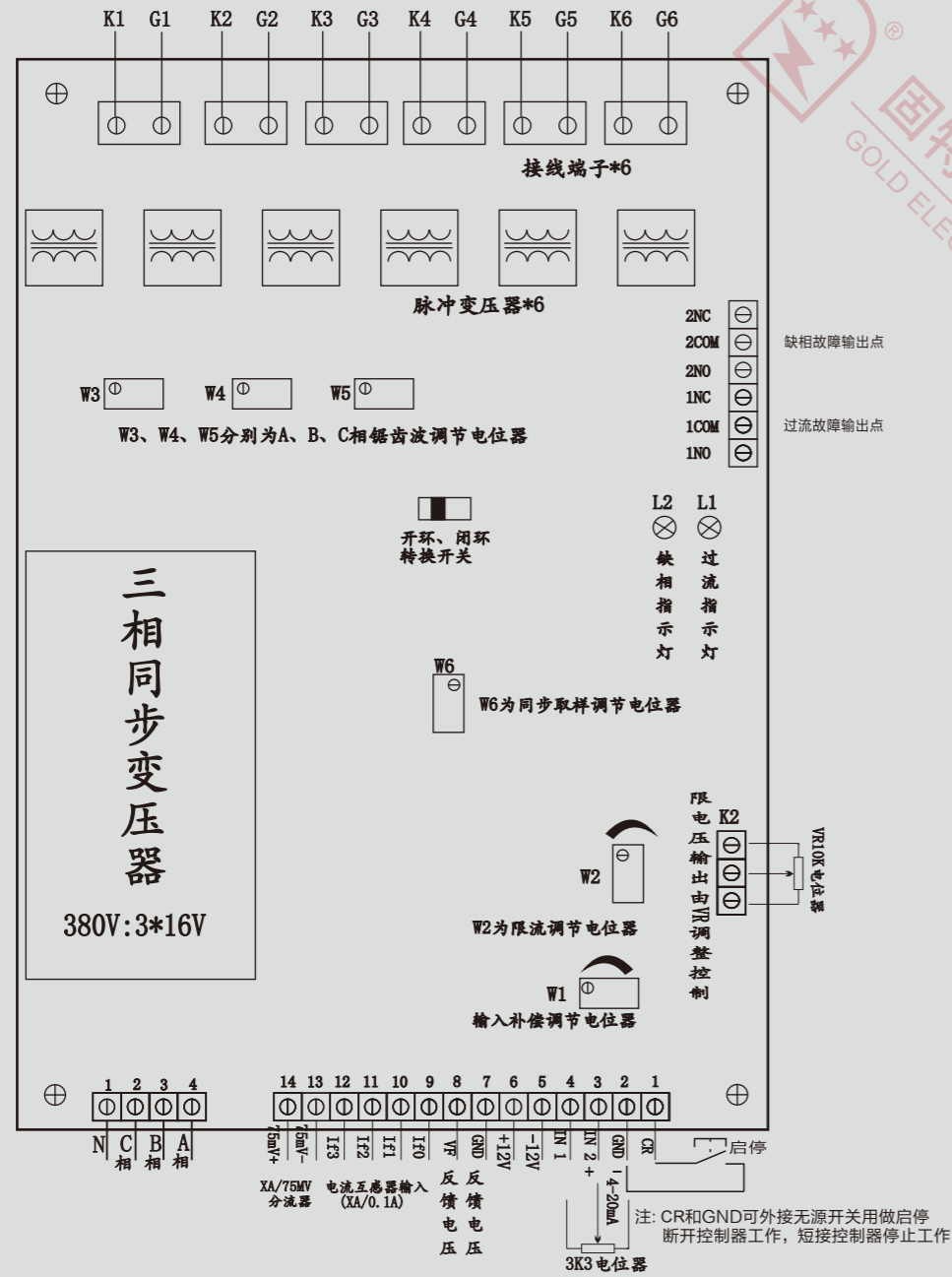


CKA100KW~200KW-E



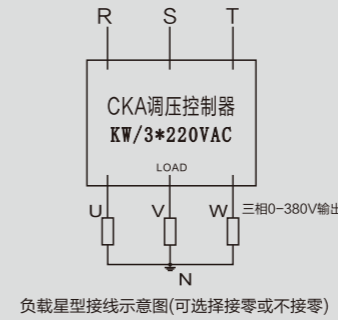
CKA250KW~300KW-E

面板说明 Panel Description

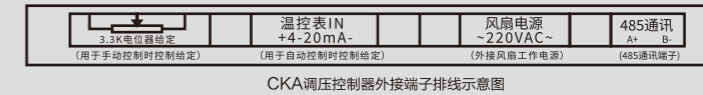
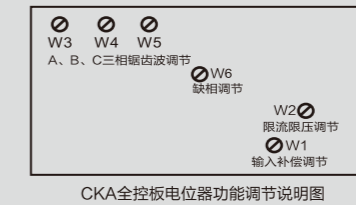
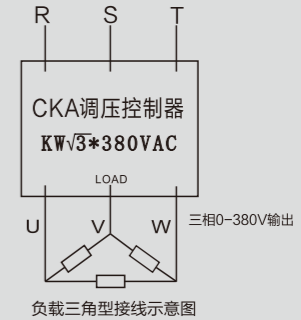


产品接线图 Product wiring diagram

1、电压380V输入电热丝220V



2、电压380V输入电热丝380V



注意事项 Product precautions

选型前注意事项

用户订货时须说明:

- 负载额定功率
 - 1、额定输入电压
 - 2、额定工作电流
- 控制方式选择: (手自动切换, 自动控制以下可选)
 - 1、手动电位器调节: 2.2-4.7K
 - 2、电流自动控制型号: 4-20mA
 - 3、电压自动控制型号: 0-10VDC, 2-10VDC



荣誉资质与证书



国家高新技术企业(连续获得十年)



高新技术产品认定证书



高新技术产品认定证书



固态继电器工程研究中心



十佳科技进步企业



优秀民营科技企业

质量体系认证



Yin chenzhong: World finance and industrial celebrity of the collection by America 公司董事长殷晨钟先生被编入《世界财务与工业名人录》



固态行业标准起草单位



ISO 9001 Certificate ISO 9001 质量体系证书



TUV认证



ROSH认证

认证证书



单相P型系列SSR CE认证



三相固态继电器系列 CE认证



散热一体化系列 CE认证



电力电子模块系列 CE认证



电力电子模块(整流桥)系列 CE认证



单相M型系列SSR CE认证



固态调压模块 CE认证



可控硅电力调整器 CE认证



风机调速控制器 CE认证



三相电机正反转控制模块 CE认证



三相调压调功控制器 CE认证



单相整流模块 CE认证



SAM3E 固态继电器整机 CE认证



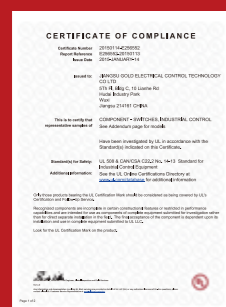
直流固态继电器 CE认证



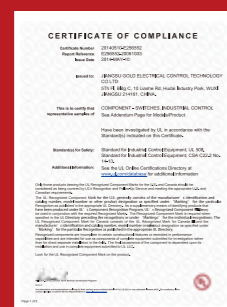
CKA电力调整器CE认证

认证证书

UL认证



SAP SAM UL Certificate SAP SAM UL认证



SA3 UL Certificate SA3 UL认证



CQC认证



CQC认证

专利证书

发明专利(部分)



俄罗斯发明专利大功率压接式固态继电器模块及其制作工艺



多电路集成封装三相调压模块发明专利



一种发热量小的固态继电器发明专利证书



插拔式固态继电器发明专利



散热一体化固态继电器发明专利

专利证书

实用新型专利(部分)



防滑型端子
实用新型专利证书



PWM交流风机调速控制器
实用新型专利证书



多路固态继电器控制板
实用新型专利证书



固态整机保护用顶盖
实用新型专利证书



三相风机调速器
实用新型专利证书



一种散热一体式固态继电器装置
实用新型专利证书



一种电容投切开关
实用新型专利证书



一种具有恒流输入指示的常闭式
固态继电器实用新型专利证书



带有过载指示的双灯固态继电器
实用新型专利证书



横流式常开常闭固态继电器
实用新型专利证书



一种无金属底板的新型固态继电器
实用新型专利证书



多路固态继电器
实用新型专利证书



一种方型固态继电器
实用新型专利证书



一种延时通继电器
实用新型专利证书



一种长方体继电器
实用新型专利证书

外观设计专利(部分)



交流固态继电器外壳外观设计专利证书



调压控制器外观专利证书



保险丝固态继电器外观专利证书



散热一体化固态继电器外观专利证书



散热一体化固态继电器
透明罩外观专利证书



防滑式固态继电器外观专利证书



固态继电器外观专利证书



长条形固态继电器外观专利证书



智能检控固态继电器外观专利证书



继电器外观专利证书

我司自成立以来,坚持以技术创新为核心战略,迄今累计拥有近100余项专利。每年,我们持续保持超过10项新专利的增长速度,充分体现了我们在行业中的引领地位和持续创新的决心。

合作客户

Cooperative clients

塑机行业 Plastic Machinery Industry

聚焦行业头部客户,为客户专研行业解决方案DH、DB、DS款。并提供定制化产品方案。

行业大型客户累计 **32** 家,累计销售额 **65000000** 元。

新能源光伏行业 New energy photovoltaic industry

聚焦行业头部客户,为客户专研行业解决方案高性能经济款。并提供定制化产品方案。

行业大型客户累计 **27** 家,累计销售额 **50000000** 元。

钢化玻璃行业 Tempered glass industry

聚焦行业头部客户,为客户专研行业解决方案DG款。并提供定制化产品方案。

行业大型客户累计 **38** 家,累计销售额 **45000000** 元。

纺织机械行业 Textile machinery industry

聚焦行业头部客户,为客户专研行业解决方案双灯独家专利款。并提供定制化产品方案。

行业大型客户累计 **55** 家,累计销售额 **95000000** 元。

其他行业/自动化设备 Other industries

提供经济款、高性能款、特殊工况型等等,如DA温度保护款、DR电机专用款、DF带熔断保护款

行业大型客户累计 **89** 家,累计销售额 **68000000** 元。

产品系列体系

Product series system

美国高登 Golden SSR系列

单相直插式SSR系列	GSI-24xxDA/AA/DD GSI-24xxDA/AA/DD-J1
单相卧式防滑SSR系列	GSP-24xxDA/AA/DD GSP-48xxDA/AA/DD GSP-66xxDA/AA/DD
单相卧式翻盖SSR系列	GSP-24xxDA/AA/DD-C GSP-48xxDA/AA/DD-C GSP-66xxDA/AA/DD-C
单相模块式SSR系列	GSM-48xxDA/AA/DD GSM-66xxDA/AA/DD GSM-80xxDA/AA/DD
三相SSR系列	GS3-48xxDA/AA/DD GS3-66xxDA/AA/DD GS3-80xxDA/AA/DD
单相散热一体化SSR系列	GSH-24xxDA/AA/DD GSH-48xxDA/AA/DD GSH-66xxDA/AA/DD
三相散热一体化SSR系列	GS3H-24xxDA/AA/DD GS3H-48xxDA/AA/DD GS3H-66xxDA/AA/DD

固特电气 GOLD SSR系列

直控交四路	SAG 四路 AC SSR
三相三控	SAT 三相三控固态无触点接触器
三相正反转	SAR 三相电机正反转控制模块
交控交固态	SAP48xxA 交控交 SSR SAP48xxA-F 带保险丝交控交 SSR
直控直固态	SDI、SDE 直插式 DC SSR SDI 插拔式 DC SSR SDM 模块式 DC SSR SDO 常闭型 DC SSR

固特电气 GOLD SSR系列

直控交单相	SAI、SAE 直插式 AC SSR
	SAI 插拔式 AC SSR
	SAQ 双列直插式 AC SSR
	SAP40 双灯卧式 AC SSR
	SAP48 单灯卧式 AC SSR
	SAP48 加强型 AC SSR
	SAP48XXDH 加强型
	SAP48XXDB/DW 升级加强型
	SAP48XXDS 顶配加强型
	SAP48-F 带保险丝型 AC SSR
SAP48-K/KN 翻盖型 AC SSR	
SAP48-KN	
SAP48-K1	
SAP48-K2	
SAP48 附加功能 AC SSR	
SAP48xxDT 四灯显示	
SAP48xxD-OC 断路保护	
SAP48xxD-TP 超温保护	
SAP48xxD-TC 温度控制	
SAP49xxD-TA 温度输出	
SAM 模块式 AC SSR	
SAM-TC 温度控制 AC SSR	
SAM-TA 温度输出 AC SSR	
SAM3E/3K系列固态整机	
SAM3Z/3W/3Y系列固态整机	
SAH 散热一体化 AC SSR	
SAH-TC 温度控制散热一体化 AC SSR	

固特电气C系列 电力调整器

调压模块	SAVP 单相调压模块 SAVR 单相调阻型调压模块 SAWP 单相PWM调压模块 SAW3 三相PWM调压模块
调压整机	CTM 全隔离三相调压模块 CGD-ET 智能数显电力调整器 CGT2836-1 单相SCR电力调整器 CTS 单相调压控制器 CTS-E 单相数显调压控制器(485通讯) CTH 三相调压控制器 CTH-E 三相数显调压控制器(485通讯) CKA 三相调压控制器 CKA-E 三相数显调压控制器(485通讯) SAT 三相三控固态无触点接触器
CTV周波控制器	
风机调速器	MFC 单相风机调速控制器 MFC-3 三相风机调速控制器

电力电子模块

半导体模块	MTC/MTX(双向晶闸管) MTDC/MTDX(单向晶闸管) MDTC/MDTX(单向晶闸管) MD(二极管)
整流模块	MDQ(单相整流模块) MDS(三相整流模块)

散热器及配件

散热器(卡座/导轨安装)	卡座 保险丝 RC浪涌吸收器 导热硅脂 导热垫片 风扇 温控端子 空气开关 IGBT触发板
--------------	---

水泵调压与智能仓库

直控交两相	SA2 两相 AC SSR
直控交三相	SA3 三相 AC SSR
直控交双路	SAD48xxD 双路 AC SSR SAD48xxDH 双路 AC SSR