

# SDP直流卧式固态继电器

SDP DC Horizontal Solid State Relay



产品具备欧盟CE认证

- 具有寿命长, 可靠性高
- 开关速度快、抗干扰能力强
- 电磁干扰小、无声、无火花
- 特别适用于腐蚀、潮湿、防尘、要求防爆等恶劣环境及频繁开关的场合



## 产品命名规则

<b>S</b>	<b>D</b>	<b>P</b>	<b>**</b>	<b>**</b>	<b>D</b>
SSR (固态继电器)	D:直流输出	P:方型	负载电压 08:12-80VDC 11:12-110VDC ... 120:12-1200VDC	负载电流 10:10A ... 120:120A	控制信号 D:3.5-32VDC

## 产品用途 Product purpose

该系列产品广泛应用于直流电机驱动, 电磁阀, 通讯与网络设备, 计算机终端产品, 数字音响, 视频设备自动化控制系统。

This series of products is widely used in DC motor drives, solenoid valves, communication and network equipment, computer terminal products, digital audio, and video equipment automation control systems.

## 产品选型 Product Selection

产品型号	负载电压	负载电流	输出功率器件	控制信号	隔离电压	绝缘电压	开关时间	动作状态指示
SDP0810D	12-80VDC	10A	MOS管	3.5-32VDC	≥2000VAC	≥2000VAC	2ms	输入LED灯指示
SDP0820D	12-80VDC	20A	MOS管	3.5-32VDC	≥2000VAC	≥2000VAC	2ms	输入LED灯指示
SDP0830D	12-80VDC	30A	MOS管	3.5-32VDC	≥2000VAC	≥2000VAC	2ms	输入LED灯指示
SDP0840D	12-80VDC	40A	MOS管	3.5-32VDC	≥2000VAC	≥2000VAC	2ms	输入LED灯指示
SDP0850D	12-80VDC	50A	MOS管	3.5-32VDC	≥2000VAC	≥2000VAC	2ms	输入LED灯指示
SDP0860D	12-80VDC	60A	MOS管	3.5-32VDC	≥2000VAC	≥2000VAC	2ms	输入LED灯指示
SDP0880D	12-80VDC	80A	MOS管	3.5-32VDC	≥2000VAC	≥2000VAC	2ms	输入LED灯指示
SDP08100D	12-80VDC	100A	MOS管	3.5-32VDC	≥2000VAC	≥2000VAC	2ms	输入LED灯指示
SDP08120D	12-80VDC	120A	MOS管	3.5-32VDC	≥2000VAC	≥2000VAC	2ms	输入LED灯指示

产品型号	负载电压	负载电流	输出功率器件	控制信号	隔离电压	绝缘电压	开关时间	动作状态指示
SDP1110D	12-110VDC	10A	MOS管	3.5-32VDC	≥2000VAC	≥2000VAC	2ms	输入LED灯指示
SDP1120D	12-110VDC	20A	MOS管	3.5-32VDC	≥2000VAC	≥2000VAC	2ms	输入LED灯指示

产品型号	负载电压	负载电流	输出功率器件	控制信号	隔离电压	绝缘电压	开关时间	动作状态指示
SDP2010D	12-200VDC	10A	MOS管	3.5-32VDC	≥2000VAC	≥2000VAC	2ms	输入LED灯指示
SDP2020D	12-200VDC	20A	MOS管	3.5-32VDC	≥2000VAC	≥2000VAC	2ms	输入LED灯指示
SDP2030D	12-200VDC	30A	MOS管	3.5-32VDC	≥2000VAC	≥2000VAC	2ms	输入LED灯指示
SDP2040D	12-200VDC	40A	MOS管	3.5-32VDC	≥2000VAC	≥2000VAC	2ms	输入LED灯指示
SDP2050D	12-200VDC	50A	MOS管	3.5-32VDC	≥2000VAC	≥2000VAC	2ms	输入LED灯指示
SDP2060D	12-200VDC	60A	MOS管	3.5-32VDC	≥2000VAC	≥2000VAC	2ms	输入LED灯指示
SDP2080D	12-200VDC	80A	MOS管	3.5-32VDC	≥2000VAC	≥2000VAC	2ms	输入LED灯指示
SDP20100D	12-200VDC	100A	MOS管	3.5-32VDC	≥2000VAC	≥2000VAC	2ms	输入LED灯指示
SDP20120D	12-200VDC	120A	MOS管	3.5-32VDC	≥2000VAC	≥2000VAC	2ms	输入LED灯指示

产品型号	负载电压	负载电流	输出功率器件	控制信号	隔离电压	绝缘电压	开关时间	动作状态指示
SDP3010D	12-300VDC	10A	MOS管	3.5-32VDC	≥2000VAC	≥2000VAC	2ms	输入LED灯指示
SDP3020D	12-300VDC	20A	MOS管	3.5-32VDC	≥2000VAC	≥2000VAC	2ms	输入LED灯指示
SDP3030D	12-300VDC	30A	MOS管	3.5-32VDC	≥2000VAC	≥2000VAC	2ms	输入LED灯指示
SDP3040D	12-300VDC	40A	MOS管	3.5-32VDC	≥2000VAC	≥2000VAC	2ms	输入LED灯指示
SDP3050D	12-300VDC	50A	MOS管	3.5-32VDC	≥2000VAC	≥2000VAC	2ms	输入LED灯指示
SDP3060D	12-300VDC	60A	MOS管	3.5-32VDC	≥2000VAC	≥2000VAC	2ms	输入LED灯指示
SDP3080D	12-300VDC	80A	MOS管	3.5-32VDC	≥2000VAC	≥2000VAC	2ms	输入LED灯指示
SDP30100D	12-300VDC	100A	MOS管	3.5-32VDC	≥2000VAC	≥2000VAC	2ms	输入LED灯指示
SDP30120D	12-300VDC	120A	MOS管	3.5-32VDC	≥2000VAC	≥2000VAC	2ms	输入LED灯指示

产品选型 Product Selection

产品型号	负载电压	负载电流	输出功率器件	控制信号	隔离电压	绝缘电压	开关时间	动作状态指示
SDP4010D	12-400VDC	10A	MOS管	3.5-32VDC	≥2000VAC	≥2000VAC	2ms	输入LED灯指示
SDP4020D	12-400VDC	20A	MOS管	3.5-32VDC	≥2000VAC	≥2000VAC	2ms	输入LED灯指示
SDP4030D	12-400VDC	30A	MOS管	3.5-32VDC	≥2000VAC	≥2000VAC	2ms	输入LED灯指示
SDP4040D	12-400VDC	40A	MOS管	3.5-32VDC	≥2000VAC	≥2000VAC	2ms	输入LED灯指示
SDP4050D	12-400VDC	50A	MOS管	3.5-32VDC	≥2000VAC	≥2000VAC	2ms	输入LED灯指示
SDP4060D	12-400VDC	60A	MOS管	3.5-32VDC	≥2000VAC	≥2000VAC	2ms	输入LED灯指示
SDP4080D	12-400VDC	80A	MOS管	3.5-32VDC	≥2000VAC	≥2000VAC	2ms	输入LED灯指示
SDP40100D	12-400VDC	100A	MOS管	3.5-32VDC	≥2000VAC	≥2000VAC	2ms	输入LED灯指示
SDP40120D	12-400VDC	120A	MOS管	3.5-32VDC	≥2000VAC	≥2000VAC	2ms	输入LED灯指示

产品型号	负载电压	负载电流	输出功率器件	控制信号	隔离电压	绝缘电压	开关时间	动作状态指示
SDP6010D	12-600VDC	10A	IGBT	3.5-32VDC	≥2000VAC	≥2000VAC	2ms	输入LED灯指示
SDP6020D	12-600VDC	20A	IGBT	3.5-32VDC	≥2000VAC	≥2000VAC	2ms	输入LED灯指示
SDP6030D	12-600VDC	30A	IGBT	3.5-32VDC	≥2000VAC	≥2000VAC	2ms	输入LED灯指示
SDP6040D	12-600VDC	40A	IGBT	3.5-32VDC	≥2000VAC	≥2000VAC	2ms	输入LED灯指示
SDP6050D	12-600VDC	50A	IGBT	3.5-32VDC	≥2000VAC	≥2000VAC	2ms	输入LED灯指示
SDP6060D	12-600VDC	60A	IGBT	3.5-32VDC	≥2000VAC	≥2000VAC	2ms	输入LED灯指示
SDP6080D	12-600VDC	80A	IGBT	3.5-32VDC	≥2000VAC	≥2000VAC	2ms	输入LED灯指示
SDP60100D	12-600VDC	100A	IGBT	3.5-32VDC	≥2000VAC	≥2000VAC	2ms	输入LED灯指示
SDP60120D	12-600VDC	120A	IGBT	3.5-32VDC	≥2000VAC	≥2000VAC	2ms	输入LED灯指示

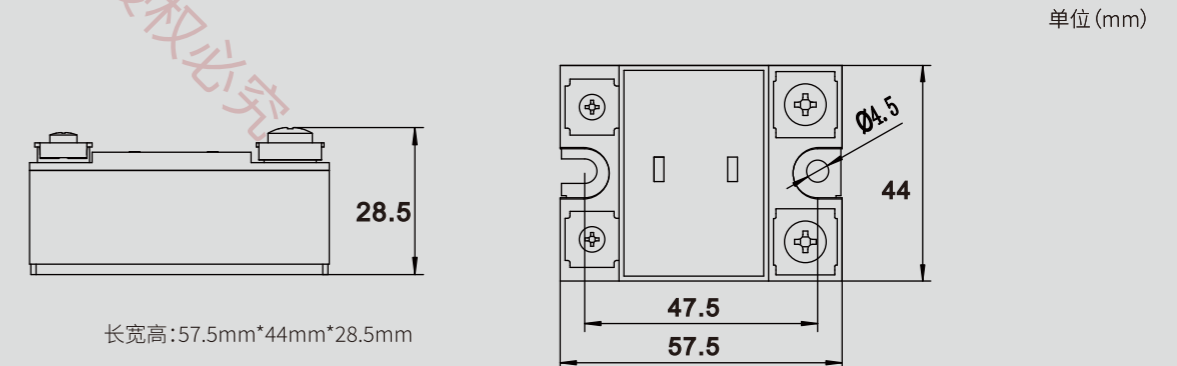
产品型号	负载电压	负载电流	输出功率器件	控制信号	隔离电压	绝缘电压	开关时间	动作状态指示
SDP10010D	12-1000VDC	10A	IGBT	3.5-32VDC	≥2000VAC	≥2000VAC	2ms	输入LED灯指示
SDP10020D	12-1000VDC	20A	IGBT	3.5-32VDC	≥2000VAC	≥2000VAC	2ms	输入LED灯指示
SDP10030D	12-1000VDC	30A	IGBT	3.5-32VDC	≥2000VAC	≥2000VAC	2ms	输入LED灯指示
SDP10040D	12-1000VDC	40A	IGBT	3.5-32VDC	≥2000VAC	≥2000VAC	2ms	输入LED灯指示
SDP10050D	12-1000VDC	50A	IGBT	3.5-32VDC	≥2000VAC	≥2000VAC	2ms	输入LED灯指示
SDP10060D	12-1000VDC	60A	IGBT	3.5-32VDC	≥2000VAC	≥2000VAC	2ms	输入LED灯指示

产品型号	负载电压	负载电流	输出功率器件	控制信号	隔离电压	绝缘电压	开关时间	动作状态指示
SDP12010D	12-1200VDC	10A	IGBT	3.5-32VDC	≥2000VAC	≥2000VAC	2ms	输入LED灯指示
SDP12020D	12-1200VDC	20A	IGBT	3.5-32VDC	≥2000VAC	≥2000VAC	2ms	输入LED灯指示
SDP12030D	12-1200VDC	30A	IGBT	3.5-32VDC	≥2000VAC	≥2000VAC	2ms	输入LED灯指示
SDP12040D	12-1200VDC	40A	IGBT	3.5-32VDC	≥2000VAC	≥2000VAC	2ms	输入LED灯指示
SDP12050D	12-1200VDC	50A	IGBT	3.5-32VDC	≥2000VAC	≥2000VAC	2ms	输入LED灯指示
SDP12060D	12-1200VDC	60A	IGBT	3.5-32VDC	≥2000VAC	≥2000VAC	2ms	输入LED灯指示

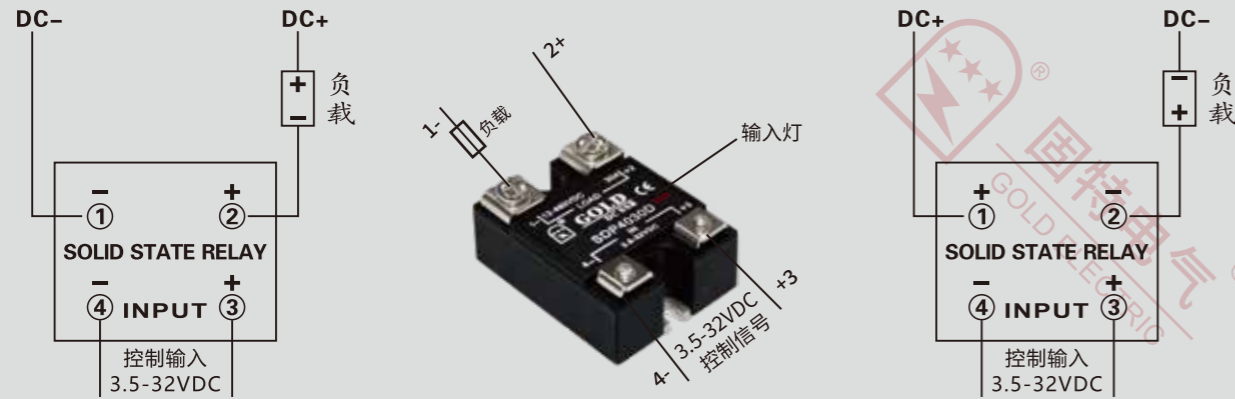
产品参数 Product parameters

输入参数			
控制电压范围	3.5-32VDC		
确保关断电压	1VDC		
确保导通电压	3.5VDC		
控制电流范围	10-20mA		
输出参数			
负载电压范围	SDP08系列		
	SDP11系列		
	SDP20系列		
	SDP30系列		
SDP40系列	SDP80系列	SDP100系列	SDP120系列
SDP1200VDC	12-110VDC	12-200VDC	12-300VDC
12-480VDC	12-800VDC	12-1000VDC	12-1200VDC
最小导通电流	2mA		
最大通态压降	MOS管: ≤1VDC IGBT: ≤1.5VDC		
最大断态电流	0.5mA		
最大导通时间	2ms		
最大关断时间	2ms		
工作频率	45-65HZ		
其他参数			
最小隔离电压	输入与输出之间 ≥2000VAC		
最小绝缘电压	输入与输出底板 ≥2000VAC		
绝缘电阻	1000MΩ (500VDC)		
工作环境温度	-40~80°C		

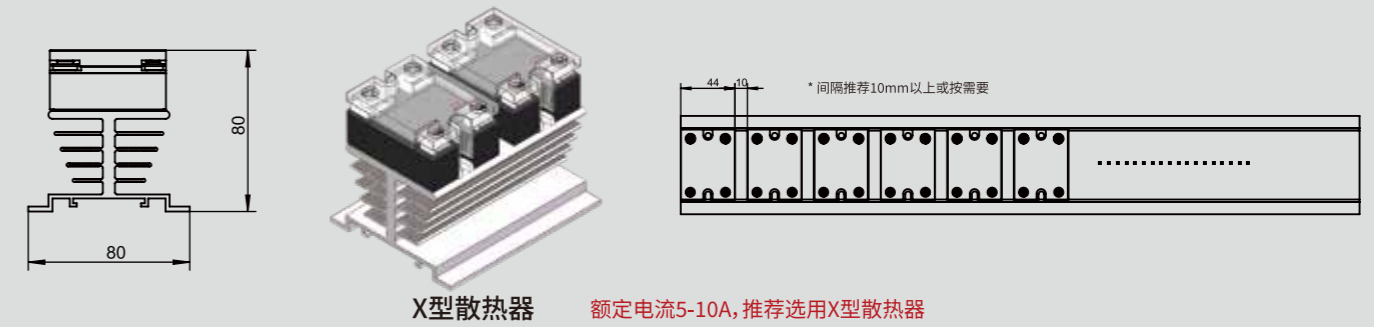
产品尺寸图 Product dimension diagram



产品接线图 Product wiring diagram



推荐散热器 Recommended radiator

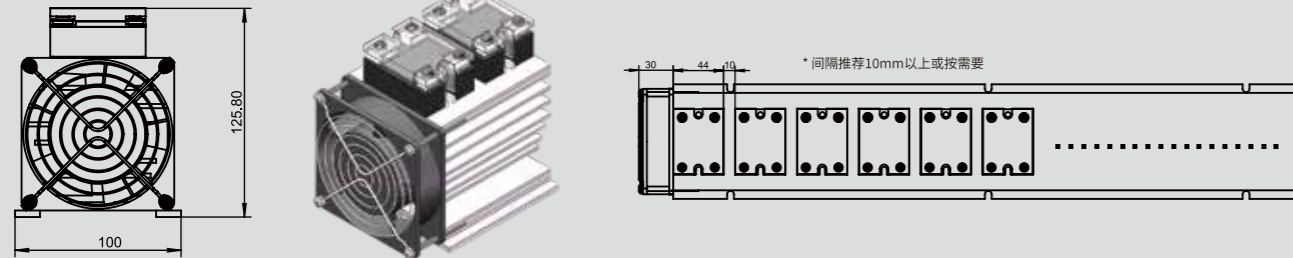


X型散热器 额定电流5-10A, 推荐选用X型散热器

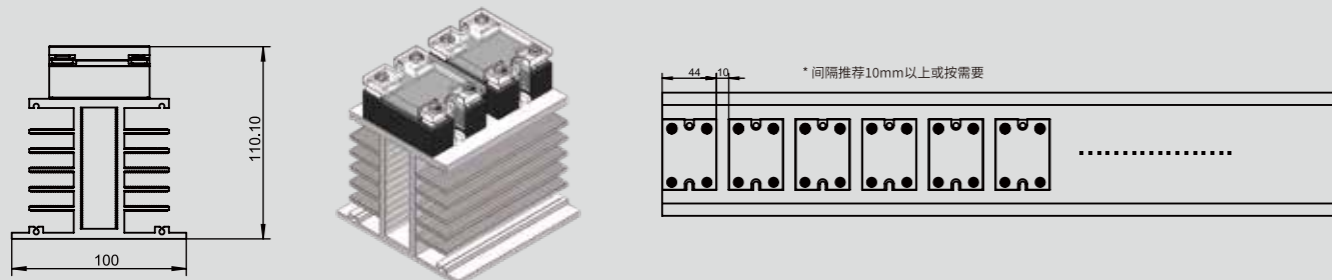
备注: 风扇可选装, 另提供其他规格散热器组装可与我司业务联系沟通。

推荐散热器 Recommended radiator

固态继电器额定电流 $\geq 10A$ 需配散热器



T型散热器 额定电流 $\geq 30A$ , 推荐选用T型散热器



G型散热器 额定电流20-30A, 推荐选用G型散热器

使用注意事项 Precautions for use

- 1、我司已就产品品质和可靠性做了很大努力,若应用在固态继电器内部的半导体功率器件选型或使用不当还是会导致不可恢复的损坏。由于电网电压波动(通常 $\pm 10\%$ )以及感抗、容抗的不同,在选型时需考虑一定的安全系数。例如:电加热长期工作电流不能超过60%的SSR电流额定标称值,电机工作电流不应超过1/7SSR的电流额定标称值。
- 2、在长期工作电流 $> 5A$ 时必须加装与之配套的散热器,工作中散热器底板温度不得超过 $80^{\circ}C$ 。若环境温度过高应采取风冷以加速空气流动获得更好的散热效果。
- 3、为确保安装过程中固态继电器与散热器表面紧密接触而达到更理想的散热效果,可根据不同电流等级使用专用导热膜或导热硅脂,在安装时请将导热膜平行置于固态继电器底板与散热器接触面之间并紧固安装固定螺丝,配备导热硅脂的在安装时请在固态继电器底板均匀涂抹适量导热硅脂,并紧固安装固定螺丝(M4螺丝和弹簧垫片)。
- 4、为防止使用中负载短路或者电流、电压超负荷工作造成的固态继电器击穿损坏,强烈推荐安装使用与之匹配的快速熔断器。  
对感性类负载还需要在固态输出端加装压敏电阻、RC吸收回路。
- 5、固态继电器工作时必须保证有足够而又不超出标称触发电压和电流值,例如:控制端为“3.5-32VDC”,即最小的输入电压不得小于3.5VDC,最大不得超过32VDC,因此在串联或并联使用中需特别注意满足固态继电器的触发要求。
- 6、固态继电器应存放于通风、干燥、无腐蚀性气体的环境中,避免潮湿、雨淋、跌落及剧烈摔碰。