

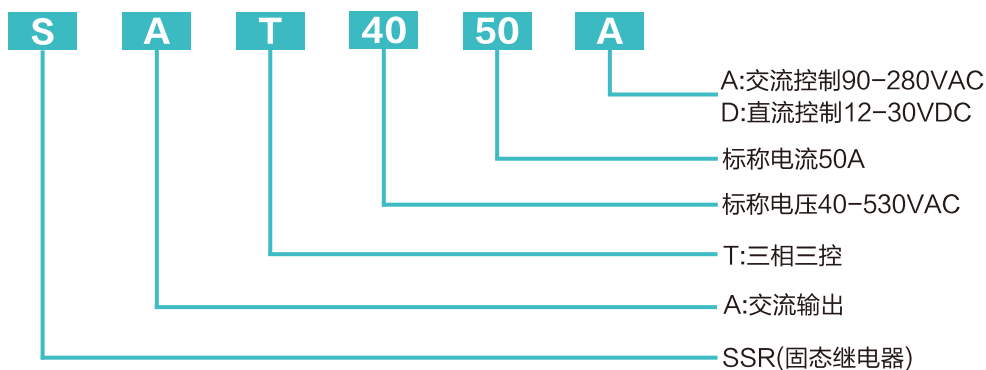
SAT无触点接触器

产品简介

- ◆ 一体化辅助触点设计，外型美观
- ◆ 符合传统交流接触器工作原理的辅助触点功能
- ◆ 核心部件通态压降低，电路设计成熟可靠
- ◆ 可用于交流50Hz(或60Hz),额定工作电压至480VAC电路中
- ◆ 可与适当的热过载继电器组成保护可能发生操作过荷的电路
- ◆ 外形尺寸可替代同功率进口国产各类传统交流接触器



产品选型

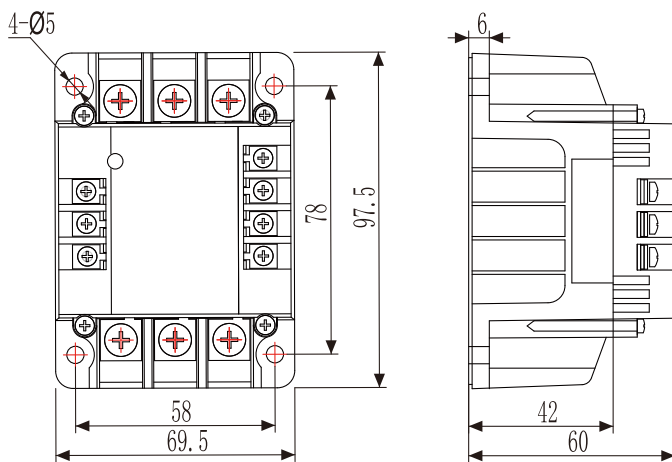


SAT-40系列

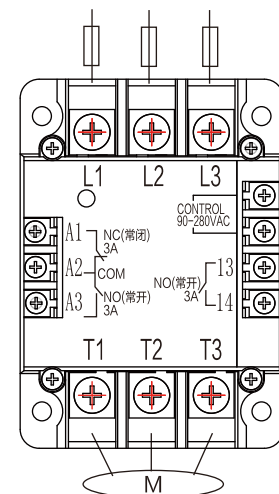
产品型号	控制电压	输出额定电流	辅助触点 (电子式)	辅助触点容量
SAT4015A	90-280VAC	15A	两常开, 一常闭	2500VAC 3A
SAT4025A	90-280VAC	25A	两常开, 一常闭	2500VAC 3A
SAT4040A	90-280VAC	40A	两常开, 一常闭	2500VAC 3A
SAT4050A	90-280VAC	50A	两常开, 一常闭	2500VAC 3A
SAT4060A	90-280VAC	60A	两常开, 一常闭	2500VAC 3A
SAT4080A	90-280VAC	80A	两常开, 一常闭	2500VAC 3A
SAT4015D	12-30VDC	15A	两常开, 一常闭	2500VAC 3A
SAT4025D	12-30VDC	25A	两常开, 一常闭	2500VAC 3A
SAT4040D	12-30VDC	40A	两常开, 一常闭	2500VAC 3A
SAT4050D	12-30VDC	50A	两常开, 一常闭	2500VAC 3A
SAT4060D	12-30VDC	60A	两常开, 一常闭	2500VAC 3A
SAT4080D	12-30VDC	80A	两常开, 一常闭	2500VAC 3A

输入参数		
控制电压范围	12-30VDC	90-280VAC
确保关断电压	3VDC	15VAC
确保导通电压	12VDC	90VAC
控制电流范围	6-25mA	无
输出参数		
负载电压范围	40-530VAC	
最小导通电流	0.10A	
最大通态压降	1.5VAC	
最大断态电流	10mA	
断态电压临界上升率	500V/us	
最大导通时间	直流控制	10ms
	交流控制	40ms
最大关断时间	直流控制	10ms
	交流控制	40ms
工作频率	50Hz或60Hz	
其他参数		
最小隔离电压	输入与输出之间 ≥ 2000 VAC	
最小绝缘电压	输入输出与底板 ≥ 2000 VAC	
绝缘电阻	1000M Ω (500VDC)	
工作环境温度	-20~80 $^{\circ}$ C	

产品尺寸图



接线示意图



主电路输入端L1,L2,L3; 主电路输出端T1,T2,T3;
控制信号端与相应的控制信号电源连接。

应用范围

SAT系列无触点接触器具有功能齐全的辅助触点, 与传统机械继电器相比, 具有开关速度快, 对电网冲击小, 对电机及相关机械冲击极小、无噪声、寿命长、开关时无电火花产生、耐灰尘、防震、防潮、防腐蚀。可广泛应用于陶瓷生产线, 污水装置, 电加热控制, 室内灯光控制, 适用于开关动作的场合。