

MGV单相电压型调压模块

MGV voltage type voltage regulation module



产品具备欧盟CE认证

- 随机导通开关
- 内部可控硅采用高dv/dt
- 多种控制方式: 电位器3.3K/2W、4-20mA、2-10VDC、0-5VDC控制方式
- 额定负载电流: 5A-200A
- LED电源指示
- 输入输出光电隔离



MGV22系列

MGV38系列

产品命名规则

MGV

MGV系列

22

负载电压
22:220VAC
38:380VAC

负载电流
10:10A
...
120:120A

A

A: 电流单位

H

H: 增强型

产品选型 Product Selection

产品型号	负载电压	负载电流	绝缘电压	隔离电压	动作转态指示
MGV2210AH	0-220VAC	10A	≥2500VAC	≥2500VAC	输入LED指示
MGV2215AH	0-220VAC	15A	≥2500VAC	≥2500VAC	输入LED指示
MGV2220AH	0-220VAC	25A	≥2500VAC	≥2500VAC	输入LED指示
MGV2240AH	0-220VAC	40A	≥2500VAC	≥2500VAC	输入LED指示
MGV2260AH	0-220VAC	60A	≥2500VAC	≥2500VAC	输入LED指示
MGV2280AH	0-220VAC	80A	≥2500VAC	≥2500VAC	输入LED指示
MGV22100AH	0-220VAC	100A	≥2500VAC	≥2500VAC	输入LED指示
MGV22120AH	0-220VAC	120A	≥2500VAC	≥2500VAC	输入LED指示

产品型号	负载电压	负载电流	绝缘电压	隔离电压	动作转态指示
MGV3810AH	0-380VAC	10A	≥2500VAC	≥2500VAC	输入LED指示
MGV3815AH	0-380VAC	15A	≥2500VAC	≥2500VAC	输入LED指示
MGV3820AH	0-380VAC	25A	≥2500VAC	≥2500VAC	输入LED指示
MGV3840AH	0-380VAC	40A	≥2500VAC	≥2500VAC	输入LED指示
MGV3860AH	0-380VAC	60A	≥2500VAC	≥2500VAC	输入LED指示
MGV3880AH	0-380VAC	80A	≥2500VAC	≥2500VAC	输入LED指示
MGV38100AH	0-380VAC	100A	≥2500VAC	≥2500VAC	输入LED指示
MGV38120AH	0-380VAC	120A	≥2500VAC	≥2500VAC	输入LED指示

产品参数 Product parameters

输入参数

控制方式 电位器3.3K/2W 4-20mA 0-5VDC 2-10VDC

输出参数

负载电压范围 0-220VAC/0-380VAC

最大瞬时电压 1200Vpk

最小负载电流 100mA

最大关断时间 20ms

最大浪涌电流 (@ 10ms)	10A	50A
	15A	75A
	30A	150A
	45A	225A

瞬时电压上升率 1000V/us

断态漏电流 1.54mA

绝缘电压 ≥2500VAC

隔离电压 ≥2500VAC

工作温度 -40℃~80℃

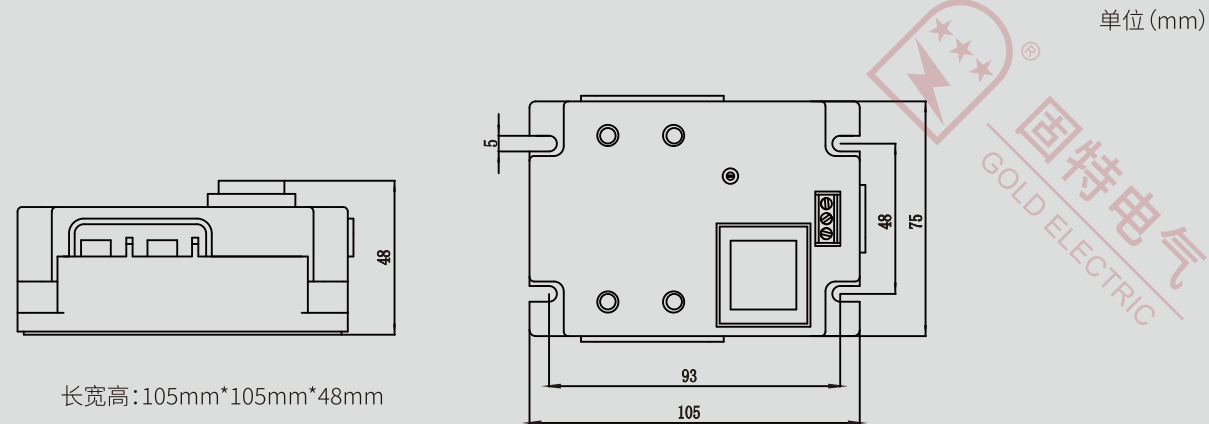
工作状态指示 LED指示

产品用途 Product purpose

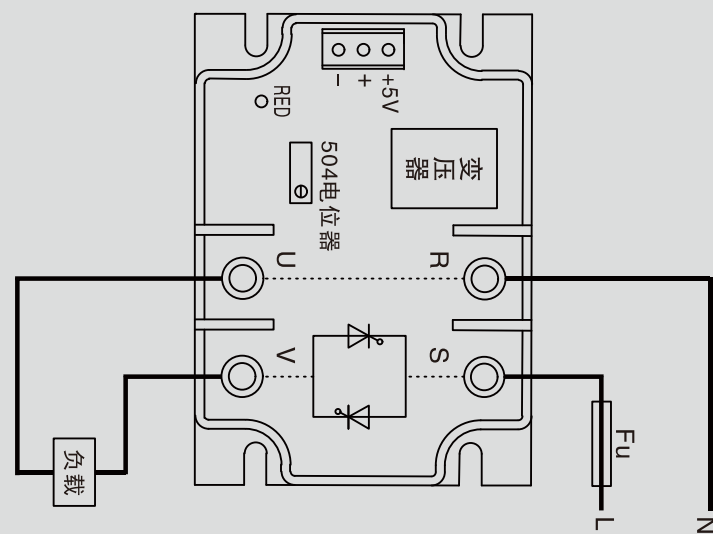
该系列产品应用于电炉、热塑成型设备、纺织设备、红外加热设备、供电分配系统设备、干燥系统设备、风机电机、水泵电机、注塑机、公共照明、工业照明、舞台灯光、变压器、电感线圈、电焊、电镀。

This series of products is applied to electric furnaces, thermoplastic forming equipment, textile equipment, infrared heating equipment, power distribution system equipment, drying system equipment, fan motors, water pump motors, injection molding machines, public lighting, industrial lighting, stage lighting, transformers, inductor coils, welding, electroplating.

产品尺寸图 Product dimension diagram



产品接线图 Product wiring diagram



使用注意事项 Precautions for use

MGV系列的单相调压模块采用进口大规模的工业级集成电路设计,内部集移相触发电路、单相或双向可控硅、RC阻容吸收回路及电源电路于一体,可自动或手动调节输出可控硅的触发导通角来改变负载上的电压,从而调节输出功率,实现负载从零伏到电网电压的无级可调。根据单相交流负载的额定电压可分为220V和380V两类。

- 1、为保证本产品的长期使用,请根据负载电压正确选用22系列或38系列。
- 2、请确认产品在运输中无损坏后再使用,如有损坏请直接与厂家联系。
- 3、安装为壁挂式垂直安装(电源为上进,负载为下出)接线时要清除各铜柱表面杂物,拧紧螺丝,否则会因接触不良导致弧焊现象,使电流倍数增加,从而导致产品内部元器件损坏。
- 4、使用前请先用灯泡(>200W)做负载调试,正常后再接入实际负载投入运行,使用负载电流不得低于0.8A,否则调压器无法正常工作。
- 5、504电位器可调节输入控制信号的精确度。

推荐散热器 Recommended radiator

