

SAI、SAE直插式交流固态继电器

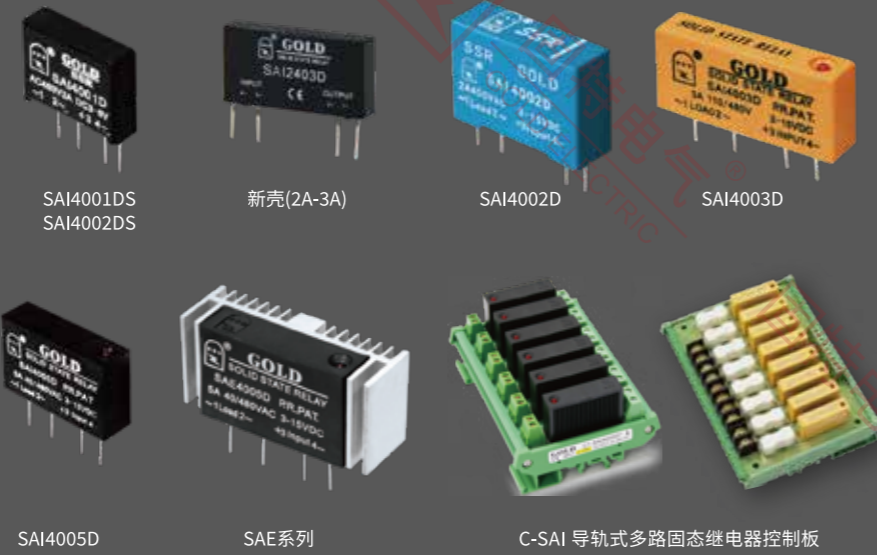
SAI and SAE direct insertion AC solid-state relays



产品具备欧盟CE认证

该系列产品获得发明专利 专利号:2023113064299 2020111492861

- 控制回路与负载回路之间光电隔离
- 可控硅输出,过零或随机导通方式可选择
- 体积小,单列直插线路板焊接式安装,标准化尺寸
- 阻燃工程塑料外壳
- LED指示工作状态
- 适用于电磁阀,智能开关,电感负载



SAI4001DS SAI4002DS 新壳(2A-3A) SAI4002D SAI4003D SAI4005D SAE系列 C-SAI 导轨式多路固态继电器控制板

产品命名规则

S	A	**	**	**	D	R
SSR(固态继电器)	A:交流输出	I:条型 E:条型	负载电压: 40:40-480VAC 24:12-240VAC	负载电流 01:1A 02:2A ... 08:8A	控制信号 3-15VDC 15-32VDC 3-32VDC	R:随机型 S:仿三菱型

产品选型 Product Selection

产品型号	负载电压	负载电流	控制方式	内置可控硅容量	输入指示
SAI4001DS	40-480VAC	1A	3-15VDC or 15-32VDC	8A	无LED指示
SAI4002DS	40-480VAC	2A	3-15VDC or 15-32VDC	8A	无LED指示
SAI4002D	40-480VAC	2A	3-15VDC or 15-32VDC	12A	无LED指示
SAI4003D	40-480VAC	3A	3-15VDC or 15-32VDC	16A	输入LED指示
SAI4005D	40-480VAC	5A	3-15VDC or 15-32VDC	16A	输入LED指示
SAI4008D	40-480VAC	8A	3-15VDC or 15-32VDC	20A	输入LED指示
SAE4005D	40-480VAC	5A	3-15VDC or 15-32VDC	12A/16A	输入LED指示
SAE4008D	40-480VAC	8A	3-15VDC or 15-32VDC	20A	输入LED指示

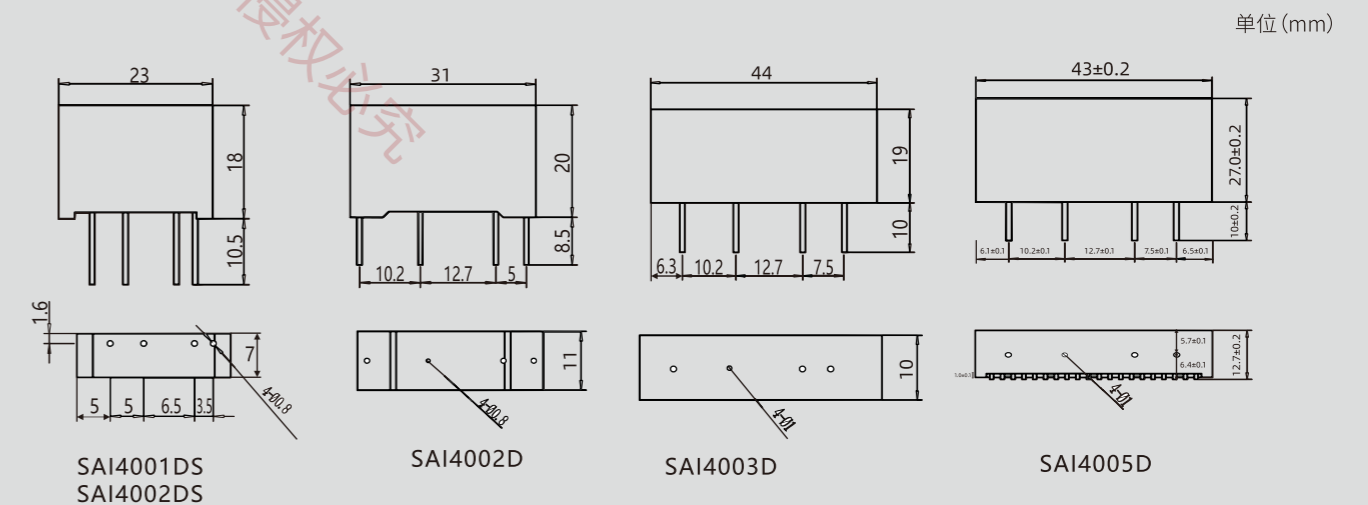
注:根据用户需要可定制12A,15A,20A,30A SAE系列和耐压800V系列产品

产品型号	负载电压	负载电流	控制信号	隔离电压	绝缘电压	开关时间	动作状态指示
SAI2402D(新壳)	12-240VAC	2A	3-32VDC	≥2000VAC	≥2000VAC	10ms	无LED灯指示
SAI2403D(新壳)	12-240VAC	3A	3-32VDC	≥2000VAC	≥2000VAC	10ms	无LED灯指示

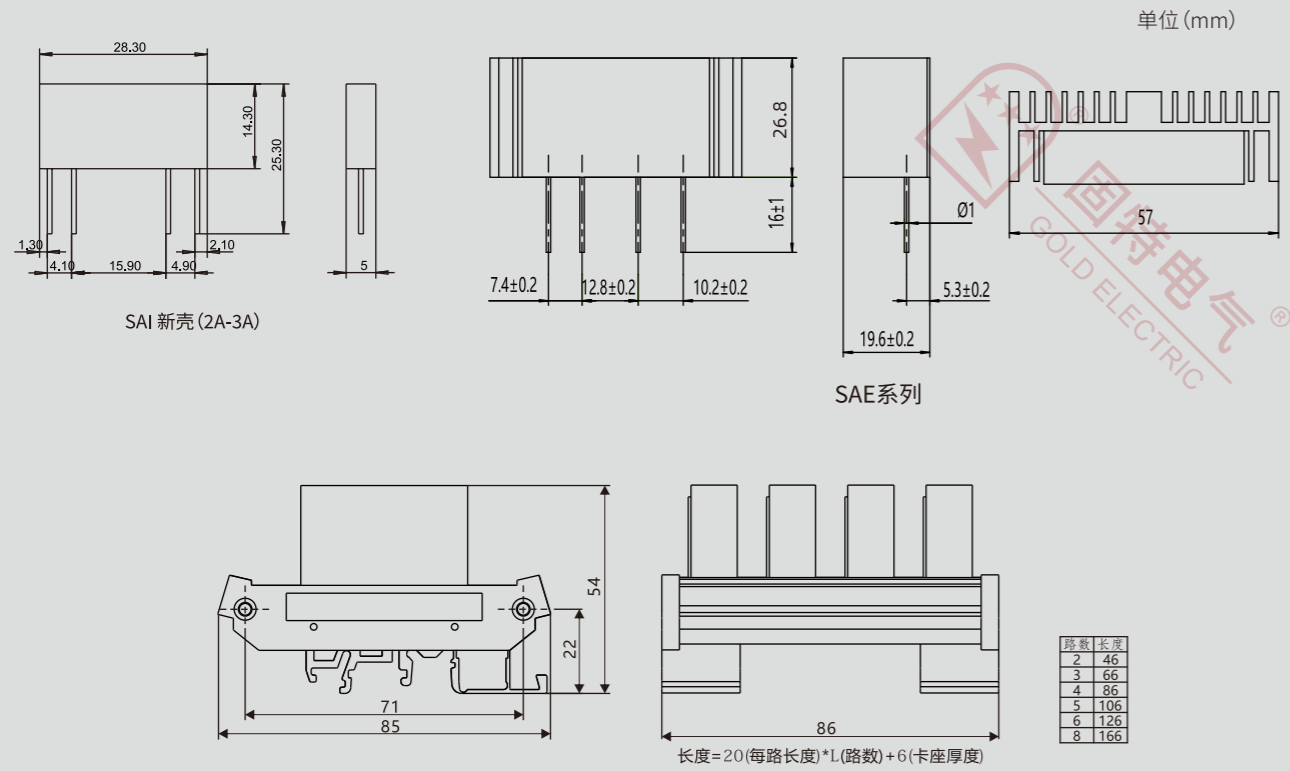
产品参数 Product parameters

输入参数	
控制电压	3-15VDC
关断电压	1VDC
输入阻抗	390Ω
控制电流	6-15mA
输出参数	
负载电压范围	40系列:40-480VAC
最小导通电流	0.1A
最大导通压降	1.3VAC
最大断态电流	1mA
最小电压上升率	500V/us
通断时间	过零型:1/2周期+1ms 随机型:1ms
工作频率	45-65Hz
其他参数	
最小隔离电压	输入与输出≥2000VAC
最小绝缘电压	≥2000VAC
工作环境温度	-40~80℃

产品尺寸图 Product dimension diagram



产品尺寸图 Product dimension diagram

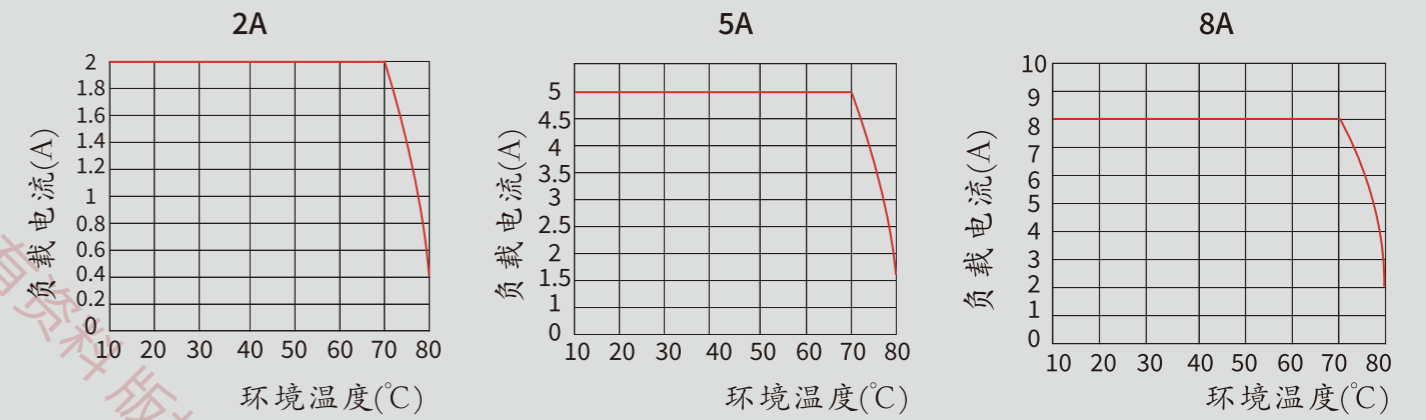


产品用途 Product purpose

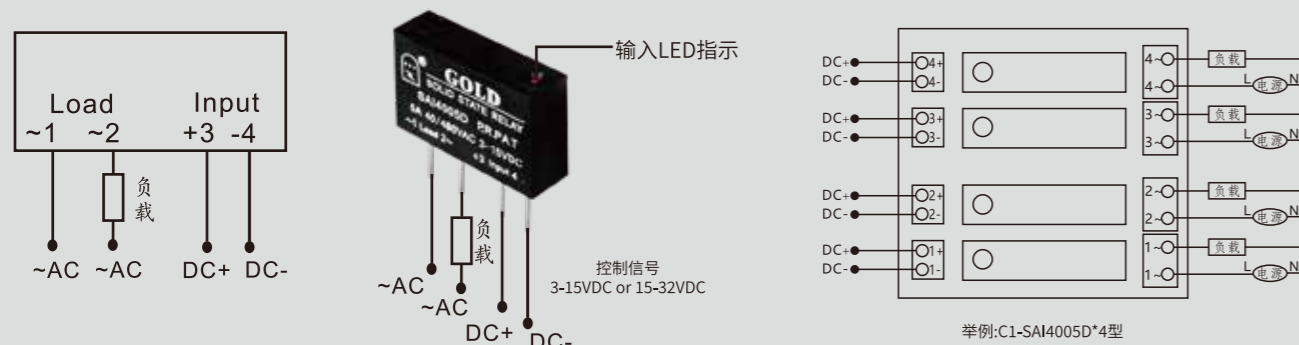
该系列产品主要应用于电磁阀, 智能开关, 电感负载。

This series of products is mainly used in solenoid valves, intelligent switches, and inductive loads.

产品曲线图 Product curve chart



产品接线图 Product wiring diagram



使用注意事项 Precautions for use

- 1、焊接时注意焊接时间不能过长, 焊接温度250°C不能超过10秒, 在300°C以上时不宜超过5秒。
- 2、环境温度对固态继电器的过流能力有很大影响, 如果环境温度较高, 请降额使用。
- 3、固态继电器不可以用万用表检测工作状态, 一般为实际带负载检测。